

Ihr Produkt im Überblick

Lieferumfang

LED-Konstantspannungskonverter: 17230000, 17231000, 17232000

Bedienungsanleitung

Prüfen Sie den Lieferumfang auf Vollständigkeit. Die oben genannten Teile müssen in der Verpackung enthalten sein.

Kompatibel zu

Der LED-Konstantspannungskonverter lässt sich mit einige marktüblichen Phasenanschnitt oder **Phasenabschnitt-Dimmern** dimmen. Bitte beachten Sie bei der Erarbeitung von Projekten darauf, dass nur die gleichen Betriebsgeräte in einem Projekt verplant werden. Diese gleichen Betriebsgeräte sollten dazu auch noch gleichmäßig belastet werden. Prüfen Sie vor der Installation unbedingt die einwandfreie Funktion der Betriebsgeräte mit dem ausgewählten Dimmer. Eine Liste der geprüften Dimmer finden Sie auf der Homepage unter www.brumberg.com.

Das Produkt ist kompatibel zu vielen Brumberg LED-Leuchten für Konstantspannung

Vor der ersten Inbetriebnahme

Entfernen Sie alle Verpackungsmaterialien und kontrollieren Sie das Produkt und Zubehör auf Beschädigungen. Nach einer feuchten oder kalten Lagerung, lassen Sie das Produkt vor der ersten Verwendung liegen, bis sich das Produkt an die Umgebungstemperatur angepasst hat und kein Kondensat entsteht.

Schritt	Tätigkeit	Erläuterung
1	Verschrauben Sie das Gerät an der entsprechend vorgesehenen Stelle.	Das Verschrauben des LED-Konstantspannungskonverters darf nur über die dafür vorgesehenen Schraubstellen erfolgen. Achten Sie auf einen Mindestabstand von 20 mm zur nachfolgenden Konstruktion.
2	Stellen Sie sicher, dass die Spannungsversorgung abgeschaltet ist.	Spannungsfreiheit feststellen!
3	Verbinden Sie im spannungsfreien Zustand das Vorschaltgerät mit einer geeigneten LED-Leuchte für Konstantspannung. Sollte der LED-Konverter vorher an die Primärspannung angeschlossen gewesen sein, warten Sie min. eine Minute mit dem Anschluss der LED. Achten Sie auf die richtige Polung der Anschlussleitungen. Falsche Polarität kann die Module zerstören. LED-Spannung und die sekundäre Ausgangsspannung des LED-Konverters müssen übereinstimmen.	Achten Sie auf festen Sitz der gesamten Schraubverbindungen und Steckverbindungen! LED-Strahler und Konstantspannungskonverter sind unter Verwendung einer geeigneten Anschlussklemme zu verbinden. Zwischen LED-Konverter und Leuchte, muss ein Mindestabstand von 20 cm eingehalten werden. Eine falsche Anschlussspannung kann die LEDs zerstören. Bei dem Anschließen der LED, während anliegender Primärspannung wird die LED zerstört. Die Klemmstellen nicht festverlegter Leitungen sind von Zug und Schub zu entlasten.

4	Verbinden Sie die Primäranschlüsse des LED-Konverters mit der ankommenden Versorgungsspannung. Die Versorgungsspannung kann einen Phasenabschnitt dimmer beinhalten. (a) Verbinden Sie den Anschluss des LED-Netzteils (L) mit dem Phasenleiter (braun oder schwarz). (b) Verbinden Sie den Anschluss des LED-Netzteils (N) mit dem Neutralleiter (blau). (c) Verbinden Sie bei 17232000 ggf. den Anschluss Funktionserde mit der Schutzleiter (grün/gelb).	Achten Sie auf festen Sitz der gesamten Schraubverbindungen und Steckverbindungen! Die Klemmstellen nicht fest verlegter Leitungen sind von Zug und Schub zu entlasten. Beachten Sie unbedingt die auf dem LED-Konstantstromkonverter angegebenen Eingangsspannung (beispielsweise 100-120VDC; 220-240VAC/50Hz).
5	Nach der Installation nach den ersten 4 Punkten stellen Sie die Spannungsversorgung der Anlage wieder her.	Prüfen Sie die einwandfreie Funktion der Installation.

Betrieb

Das Produkt kann über die Eingangsspannung des LED-Konstantspannungskonverter „Ein“ und „Aus“ geschaltet werden. Die angeschlossenen LEDs können über Phasendimmer gedimmt werden.

Reinigung und Wartung

Solange das Produkt ordnungsgemäß funktioniert ist es beinahe wartungsfrei. Das Produkt und Kabel regelmäßig durch Sichtprüfung auf Beschädigungen überprüfen. Sollte das Gerät nicht ordnungsgemäß funktionieren ist unbedingt eine Elektrofachkraft hinzu zu ziehen.

Produkt reinigen

Beachten Sie vor der Reinigung auch die Sicherheitshinweise. Das Reinigen des Produktes ist nur im ausgeschalteten oder spannungsfreiem Zustand mit einem trockenen, weichen Tuch erlaubt. Verwenden Sie kein Wasser, keine Reinigungs- oder Lösungsmittel.

Lagerung und Transport

Das Produkt muss trocken gelagert und transportiert werden. Nach einer feuchten oder kalten Lagerung, lassen Sie das Produkt vor der ersten Verwendung liegen, bis sich das Produkt an die Umgebungstemperatur angepasst hat und kein Kondensat entsteht. Warten Sie bis evtl. vorhandenes Kondensat verfliegen ist.

Störungen und Hilfe

Wenn etwas nicht funktioniert...

Gefahr! Gefahr für Leib und Leben! Unsachgemäße Reparaturen können dazu führen, dass Ihr Produkt nicht mehr sicher funktioniert. Sie gefährden damit sich und Ihre Umgebung.

Oft sind es nur kleine Fehler, die zu einer Störung führen. Meistens können Sie diese leicht selbst beheben. Bitte sehen Sie zuerst in der folgenden Tabelle nach, bevor Sie sich an die Firma Brumberg wenden. So ersparen Sie sich viel Mühe und eventuell auch Kosten.

Fehler/Störung	Ursache	Abhilfe
Produkt funktioniert nicht	Keine Netzspannung?	Sicherung prüfen

Können Sie den Fehler nicht selbst beheben, wenden Sie sich bitte direkt an den Hersteller. Beachten Sie bitte, dass durch unsachgemäße Reparaturen auch der Gewährleistungsanspruch erlischt und Ihnen ggf. Zusatzkosten entstehen. Wenn anzunehmen ist, dass ein gefahrloser Betrieb nicht mehr möglich ist, so ist das Produkt außer Betrieb zu setzen und gegen unbeabsichtigten Betrieb zu sichern. Lassen Sie das Produkt anschließend von einem Fachmann prüfen.

Es ist anzunehmen, dass ein gefahrloser Betrieb nicht mehr möglich ist, wenn:

- das Produkt sichtbare Beschädigungen aufweist
- das Produkt nicht oder nicht richtig arbeitet (flackerndes Licht, austretender Qualm bzw. Brandgeruch, hörbare Knister Geräusche, Verfärbungen am Produkt oder angrenzenden Flächen)



Entsorgung

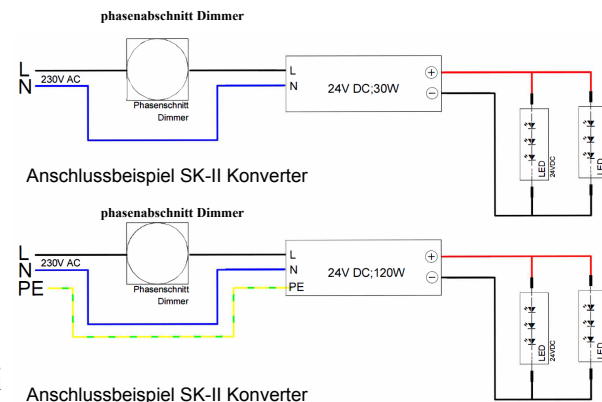
Produkt entsorgen

Produkte, die mit dem nebenstehenden Symbol gekennzeichnet sind, dürfen nicht mit dem Hausmüll entsorgt werden. Sie sind verpflichtet, solche Elektro- und Elektroaltgeräte separat zu entsorgen. Informieren Sie sich bitte bei Ihrer Kommune über die Möglichkeiten der geregelten Entsorgung. Mit der getrennten Entsorgung führen Sie die Altgeräte dem Recycling oder anderen Formen der Wiederverwertung zu. Sie helfen damit zu vermeiden, dass u.U. belastende Stoffe in die Umwelt gelangen.

Verpackung entsorgen

Die Verpackung besteht aus Karton und entsprechend gekennzeichneten Kunststoffen, die wiederverwertet werden können. Führen Sie diese Materialien der Wiederverwertung zu.

Technischer Anschluss



Technische Daten

Entnehmen Sie die technischen Daten der Beschriftung der Geräte.