

Technische Daten

Artikelnummer: 10036183 / 10037183

Bezeichnung: LED-Wandanbauleuchte

Montageart:	Anbau	Schutzklasse:	I
Leuchtmittel:	LED	Schutzart:	IP 65
Lampenleistung:	12 W	Spannung:	230VAC; 50Hz
Werkstoff des Gehäuses:	Aluminium / Kunststoff	Gehäusefarbe:	strukturschwarz
Lichtstrom:	10036183: 1000 lm 10037183: 880 lm	Farbtemperatur einstellbar durch Schieberegler: Siehe Abb. 1	3000K = WW auf 4000K = NW auf 5700K = C□U
Farbwiedergabe index:	CRI>80		
		Abstrahlwinkel:	110°
Durchmesser:	255 mm	Höhe 10036183:	58 mm
		Höhe 10037183:	75 mm

10036183:

G

10037183:

G G

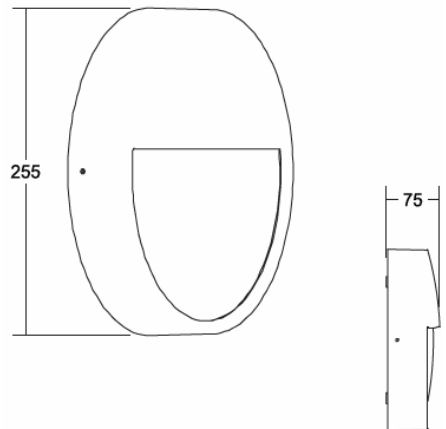
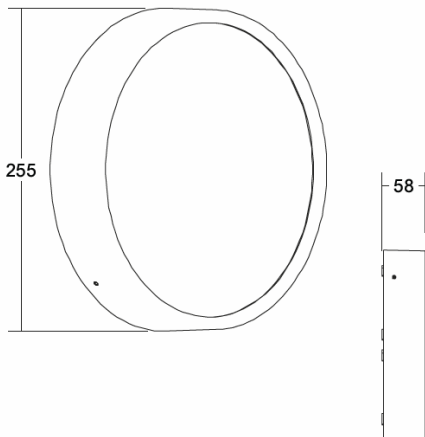
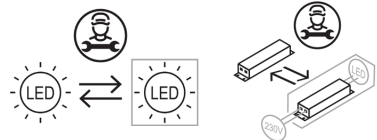


Abb. 1

