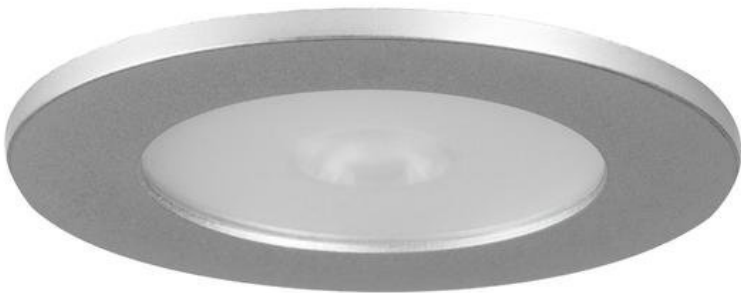


# BRUMBERG

Brumberg Leuchten GmbH & Co. KG

LED Einbauleuchten mit Konstantspannung

12109023, 12109153



---

Bedienungsanleitung

---



## In Ihrem eigenen Interesse:

Lesen Sie vor der ersten Inbetriebnahme unbedingt diese Gebrauchsanleitung! Hier finden Sie alle Hinweise für einen sicheren Gebrauch und eine lange Lebensdauer des Produktes. Beachten Sie unbedingt alle Sicherheitshinweise in dieser Anleitung. Die Bedienungsanleitung ist Bestandteil dieses Produktes. Sie enthält wichtige Hinweise für Sicherheit, Gebrauch und Entsorgung.

Machen Sie sich vor Benutzung des Produktes mit allen Bedien- und Sicherheitshinweisen vertraut. Benutzen Sie das Produkt nur wie beschrieben und für die angegebenen Einsatzbereiche. Bewahren Sie diese Bedienungsanleitung gut auf. Händigen Sie alle Unterlagen des Produktes bei Weitergabe an dritte mit aus.

## Kontakt

Brumberg Leuchten GmbH & Co. KG  
Hellefelder Str. 63  
D-59846 Sundern-Hellefeld

Tel.: +49 2934 9611-0  
Fax: +49 2934 9611-96  
E-Mail: [info@brumberg.com](mailto:info@brumberg.com)  
Web: [www.brumberg.com](http://www.brumberg.com)

## Bestimmungsgemäßer Gebrauch

Das Produkt entspricht dem Stand von Wissenschaft und Technik, sowie den geltenden Sicherheitsbestimmungen zum Zeitpunkt des Inverkehrbringens im Rahmen seiner bestimmungsgemäßen Verwendung. Das Produkt ist zum Schutz gegen elektrischen Schlag der Schutzklasse III zugeordnet. Das Produkt darf nur an einer dem Typenschild entsprechenden SELV- Spannung angeschlossen werden.

Zum Betrieb müssen Konstantspannungsnetzteile verwendet werden, bei denen folgende Schutzmaßnahmen gewährleistet sind: Kurzschlusschutz, Überlastschutz, Übertemperaturschutz, SELV equiv. (Safety Extra Low Voltage)

Das Produkt entspricht der Schutzart IP44, bei Einbau in eine geschlossene Decken (Abb.:2). Das Produkt darf in einer trockenen und feuchten Umgebung verwendet werden. Das Produkt ist nur für Innenanwendungen bestimmt. Das Produkt darf nur in dem angegebenen Umgebungstemperaturbereich betrieben werden. Das Produkt ist zur direkten Befestigung auf Oberflächen mit unbestimmten Brandverhalten bestimmt. Das Produkt ist dazu bestimmt in Möbeln (auch Sackloch) verbaut zu werden. Das Produkt ist für den normalen Betrieb bestimmt. Das Produkt darf nur an einer Strom-/Spannungsversorgung mit ausreichender Leistung betrieben werden. Das Produkt ist dazu bestimmt, mit weiteren, gleichen Produkten in Parallelschaltung verwendet zu werden. Das Produkt darf nur in eine Decke, nach unten strahlend montiert werden.

Das Produkt mit der Lichtfarbe Weiß, das mit einer Farbtemperatur angegeben ist dient der allgemeinen Beleuchtung.

Jede andere Verwendung ist bestimmungswidrig. Durch bestimmungswidrige Verwendung, Veränderungen am Produkt oder durch den Gebrauch von Teilen, die nicht vom Hersteller geprüft und freigegeben sind, können unvorhersehbare Schäden entstehen!

## **Bestimmungswidriger Gebrauch**

Jede Verwendung, die nicht unter „Bestimmungsgemäßer Gebrauch“ genannt wird, gilt als bestimmungswidrig und kann zu Personen- und Sachschäden führen.

Das Produkt darf nicht in Feuergefährdeten, oder Explosionsgefährdeten Bereichen eingesetzt werden. Das Produkt darf nicht mit anderen Produkten in Reihenschaltung betrieben werden.

Brumberg haftet nicht für Schäden, die durch bestimmungswidrigen Gebrauch des Gerätes entstehen. Das Risiko hierfür trägt allein der Benutzer / Betreiber.

## **Zielgruppe / Qualifikation des Personals**

Für die Bedienung des Produkts ist keine spezielle Qualifikation erforderlich.

Für die Wartung des Produkts ist keine spezielle Qualifikation erforderlich.

## **Installation, Inbetriebnahme**

Die Installation und Inbetriebnahme des Produkts darf nur durch dafür ausgebildete Elektrofachkräfte mit entsprechender Qualifikation erfolgen.

Die Elektrofachkraft muss diese Anleitung gelesen und verstanden haben und den Anweisungen folgen.

Die Elektrofachkraft muss die in ihrem Land geltenden nationalen Vorschriften bezüglich Installation, Funktionsprüfung, Reparatur und Wartung von elektrischen Produkten beachten.

Die Elektrofachkraft muss die „5 Sicherheitsregeln“ (DIN VDE 0105, EN 50110) kennen und korrekt anwenden:

1. Freischalten
2. Gegen Wiedereinschalten sichern
3. Spannungsfreiheit feststellen
4. Erden und Kurzschließen
5. Benachbarte, unter Spannung stehende Teile abdecken oder abschränken

## Was bedeuten die verwendeten Symbole?

Gefahrenhinweise und Hinweise sind in der Gebrauchsanleitung deutlich gekennzeichnet. Es werden folgende Symbole verwendet:



**Gefahr durch elektrischen Schlag!** *Unmittelbare Lebens- oder Verletzungsgefahr!* Unmittelbar gefährliche Situation, die Tod oder schwere Verletzungen zur Folge hat.



**Warnung!** *Wahrscheinlich Lebens- oder Verletzungsgefahr!* Allgemein gefährliche Situation, die Tod oder schwere Verletzungen zur Folge hat.



**Vorsicht!** *Eventuelle Verletzungsgefahr!* Gefährliche Situation, die Verletzungen zur Folge haben kann.



**Achtung!** *Gefahr vor Produkteschäden!* Situation, die Sachschäden zur Folge haben kann.



**Hinweis:** Informationen, die zum besseren Verständnis der Abläufe gegeben werden.



## Sicherheitshinweise

- Das Produkt darf nur montiert in Innenräumen verwendet werden.
- Für einen sicheren Umgang mit dem Produkt muss der Benutzer des Produktes diese Gebrauchsanleitung vor der ersten Benutzung gelesen und verstanden haben.
- Beachten Sie alle Sicherheitshinweise! Wenn Sie die Sicherheitshinweise missachten, gefährden Sie sich und andere.
- Gebrauchsanleitung immer in Reichweite aufbewahren.
- Wenn Sie das Produkt verkaufen oder weitergeben, händigen Sie unbedingt auch diese Gebrauchsanleitung aus.
- Immer mit Umsicht und nur in guter Verfassung arbeiten: Müdigkeit, Krankheit, Alkoholgenuß, Medikamenten- und Drogeneinfluss sind unverantwortlich, da Sie das Produkt nicht mehr sicher benutzen können.
- Dieses Produkt ist nicht dafür bestimmt, durch Personen (einschließlich Kindern) mit eingeschränkten physischen, sensorischen oder geistigen Fähigkeiten oder Mangel an Erfahrung und/oder Wissen benutzt zu werden, es sei denn, Sie werden durch eine für ihre Sicherheit zuständige Person beaufsichtigt oder erhalten von dieser Anweisungen, wie das Produkt zu benutzen ist.
- Lagern Sie das Produkt in einer trockenen Umgebung.
- Das Produkt darf nur benutzt werden, wenn es einwandfrei in Ordnung ist. Ist das Produkt oder ein Teil davon defekt, muss es außer Betrieb genommen und fachgerecht entsorgt werden.
- Verwenden Sie das Produkt nicht in explosionsgefährdeten Räumen oder in der Nähe von brennbaren Flüssigkeiten oder Gasen!
- Überlasten Sie das Produkt nicht. Benutzen Sie das Produkt nur für Zwecke, für die es vorgesehen ist.
- Überprüfen Sie das Produkt regelmäßig auf Schäden (Sichtkontrolle).
- Immer die gültigen nationalen und internationalen Sicherheits-, Gesundheits- und Arbeitsvorschriften beachten.
- Beim Bohren in Wand, Decke oder Fußboden auf Kabel sowie Gas- und Wasserleitungen achten.
- Nur vom Hersteller zugelassene LED-Betriebsgeräte, Steuerungen verwenden.
- Verwenden Sie nur zugelassene Anschlussleitungen für den Ein- und Ausgang.
- Verwenden Sie nur zugelassene Anschlussklemmen.
- Der elektrische Anschluss darf nur von entsprechend qualifizierten Fachkräften durchgeführt werden.





- Wenn anzunehmen ist, dass ein gefahrloser Betrieb nicht mehr möglich ist, so ist das Produkt außer Betrieb zu setzen und gegen unbeabsichtigten Betrieb zu sichern. Lassen Sie das Produkt anschließend von einem Fachmann prüfen.  
Es ist anzunehmen, dass ein gefahrloser Betrieb nicht mehr möglich ist, wenn:
  - das Produkt sichtbare Beschädigungen aufweist
  - das Produkt nicht oder nicht richtig arbeitet (flackerndes Licht, austretender Qualm bzw. Brandgeruch, hörbare Knistergeräusche, Verfärbungen am Produkt oder angrenzenden Flächen)
  - nach längerer Lagerung unter ungünstigen Verhältnissen, oder
  - nach schweren Transportbeanspruchungen
- Lassen Sie das Verpackungsmaterial nicht achtlos liegen, dieses könnte für Kinder zu einem gefährlichen Spielzeug werden.
- In gewerblichen Einrichtungen sind die Unfallverhütungsvorschriften des Verbandes der gewerblichen Berufsgenossenschaften für elektrische Anlagen und Betriebsmittel zu beachten!
- Sollten Sie noch Fragen haben, die in dieser Bedienungsanleitung nicht beantwortet werden, so wenden Sie sich bitte an uns oder an einen anderen Fachmann.

## Ihr Produkt im Überblick

### Lieferumfang

- LED-Einbauleuchte 12109023 oder 12109153
- Bedienungsanleitung

Prüfen Sie den Lieferumfang auf Vollständigkeit. Die oben genannten Teile müssen in der Verpackung enthalten sein.



### Kompatibel zu

Das Produkt ist kompatibel zu den Brumberg LED- Konstant-Spannungsnetzteilen mit entsprechender Konstantspannung. Das Produkt kann mit den entsprechenden Brumberg LED-Steuerung für Konstantspannung betrieben und gedimmt werden. Bitte erfragen Sie die Kompatibilität beim Hersteller.



## Vor der ersten Inbetriebnahme



Entfernen Sie alle Verpackungsmaterialien und kontrollieren Sie das Produkt und Zubehör auf Beschädigungen. Nach einer feuchten oder kalten Lagerung, lassen Sie das Produkt vor der ersten Verwendung liegen, bis sich das Produkt an die Umgebungstemperatur angepasst hat und kein Kondensat entsteht.

## Bedienung

### Inbetriebnahme

Schritt	Tätigkeit	Erläuterung
1 	Entnehmen Sie die LED-Einbauleuchte aus der Verpackung und lesen Sie die Bedienungsanleitung sorgfältig durch.	Prüfen Sie die Unversehrtheit der Ware / Funktion der Ware vor der Montage. Achtung, die LED-Einbauleuchte darf nur an ein primär abgeschaltetes Konstant-Spannungsnetzteil angeschlossen werden.
2	Erstellen Sie einen Ausschnitt an der vorgesehenen Stelle. Bohrung $d=58$ mm (Toleranz $\pm 2$ mm) Beim Einbau der Leuchte in eine $\varnothing 60$ Bohrung kann durch Aufbiegen der Haltefedern die Klemmung verstärkt werden.	Wählen Sie hierfür, je nach Material ein geeignetes Werkzeug. Siehe Abb.: 1
3 	Installieren Sie ggf. das Konstant-Spannungsnetzteil, gemäß Anleitung: Konstant-Spannungsnetzteil	Zwischen Konstant- Spannungsnetzteil und Leuchte, muss ein Mindestabstand von 20 cm eingehalten werden.



Schritt	Tätigkeit	Erläuterung
4 	<p>Verbinden Sie im spannungsfreien Zustand das Produkt mit dem passenden Konstant-Spannungsnetzteil auf der Sekundärseite.</p> <p>Verbinden Sie ggf. weitere LED-Einbauleuchten in Parallelschaltung mit dieser LED-Einbauleuchte.</p>	<p>Hier ist auf einen festen Sitz der gesamten Schraub- und Steckverbindungen zu achten.</p> <p>Achten Sie auf die richtige Polung +/- der Anschlussleitungen. Rot=+, Schwarz=-Falsche Polarität kann die LED-Leuchten zerstören!</p> <p>Achten Sie auf die maximale Leistung der zur Verfügung stehenden Spannungsversorgung. Für die optimale Auslastung der eingesetzten Konstantspannungsnetzteile, dürfen die LED-Leuchten ggf. in Parallelschaltung geschaltet werden. Die Summe der Leistungen der LED-Leuchten, darf die maximale Leistung der verwendeten Konstantspannungsquelle nicht überschreiten. Ein Reihenschalten der LED-Leuchte ist, bei Konstantspannungsquellen betriebenen LED-Leuchten, nicht erlaubt.</p> <p>Schalter, Relais oder andere Abschaltvorrichtungen müssen im Primärkreis des LED-Betriebsgerätes installiert sein. Schalten Sie nicht auf der Sekundärseite, das kann die LED-Leuchte zerstören!</p>
5 	<p>Verbinden Sie im spannungsfreien Zustand dem passenden Konstant-Spannungsnetzteil mit der Netzanschlussleitung.</p>	<p>Hier ist auf einen festen Sitz der gesamten Schraub- und Steckverbindungen zu achten. Beachten Sie die Montage-Hinweise des jeweiligen LED-Netzteils.</p>
6	<p>Die Anschlussleitung durch die Bohrung stecken und die LED-Einbauleuchte in die Bohrung drücken.</p>	<p>Oberhalb der LED-Einbauleuchte dürfen keine Leitungen und Spannungsquellen (Transformatoren, Konverter) verlegt bzw. montiert werden.</p>
	<p>Nach der Installation nach den ersten 6 Schritten schalten Sie die Spannungsversorgung der Anlage wieder ein.</p>	<p>Prüfen Sie die einwandfreie Funktion der Installation.</p>

## Betrieb

Das Produkt kann über die Eingangsspannung des Konstant-Spannungsnetzteils Ein- und Aus geschaltet werden. Bei Verwendung einer geeigneten Brumberg LED-Steuerung kann das Produkt gedimmt werden.

## Reinigung und Wartung

Solange das Produkt ordnungsgemäß funktioniert ist es beinahe wartungsfrei. Das Produkt und Kabel regelmäßig durch Sichtprüfung auf Beschädigungen überprüfen.

## Produkt reinigen

- Beachten Sie vor der Reinigung auch die Sicherheitshinweise.
- Das Reinigen des Produktes ist nur im ausgeschalteten, oder spannungsfreiem Zustand mit einem trockenen, weichen Tuch erlaubt.
- Verwenden Sie kein Wasser, keine Reinigungs- oder Lösungsmittel.

## Lagerung und Transport

Das Produkt muss trocken gelagert und transportiert werden. Nach einer feuchten oder kalten Lagerung, lassen Sie das Produkt vor der ersten Verwendung liegen, bis sich das Produkt an die Umgebungstemperatur angepasst hat und kein Kondensat entsteht. Warten Sie bis evtl. vorhandenes Kondensat verfliegen ist.

## Störungen und Hilfe

Wenn etwas nicht funktioniert...



**Gefahr! Gefahr für Leib und Leben!** Unsachgemäße Reparaturen können dazu führen, dass Ihr Produkt nicht mehr sicher funktioniert. Sie gefährden damit sich und Ihre Umgebung.

Oft sind es nur kleine Fehler, die zu einer Störung führen. Meistens können Sie diese leicht selbst beheben. Bitte sehen Sie zuerst in der folgende Tabelle nach, bevor Sie sich an die Firma Brumberg wenden. So ersparen Sie sich viel Mühe und eventuell auch Kosten.

Fehler/Störung	Ursache	Abhilfe
Produkt funktioniert nicht	Keine Netzspannung?	Sicherung prüfen

Können Sie den Fehler nicht selbst beheben, wenden Sie sich bitte direkt an Brumberg. Beachten Sie bitte, dass durch unsachgemäße Reparaturen auch der Gewährleistungsanspruch erlischt und Ihnen ggf. Zusatzkosten entstehen.



## Technische Daten

Artikelnummer: 12109xxx

Bezeichnung: LED-Einbauleuchte 12V DC,3,4W,3000K

Montageart:	Einbau	Schutzklasse:	III
Leuchtmittel:	LED	Schutzart:	IP44 bei Einbau in geschlossenen Decken (Abb.: 2)
Lampenleistung:	3,4 W	Spannung:	12 V DC
Werkstoff des Gehäuses:	Zink-Druckguss / Kunststoff	Elektrischer Anschluss mit Stecksystem:	Ja inkl. 2.000 mm Anschlussleitung
Werkstoff der Abdeckung:	Kunststoff / opal	Gehäusefarbe:	12109023 = chrom 12109153 = nickel matt
		Farbtemperatur:	□i□100 K
Länge:		Höhe/Tiefe:	
Breite:		Außendurchmesser:	65 mm
Einbaulänge:		Farbwiedergabe:	CRI > 80
Einbautiefe:	14 mm	Einbaudurchmesser:	56 mm
Abstrahlwinkel:	60°	Lichtstrom:	200 Lumen

Dieses Produkt enthält eine Lichtquelle der Energieeffizienzklasse G (A-G)

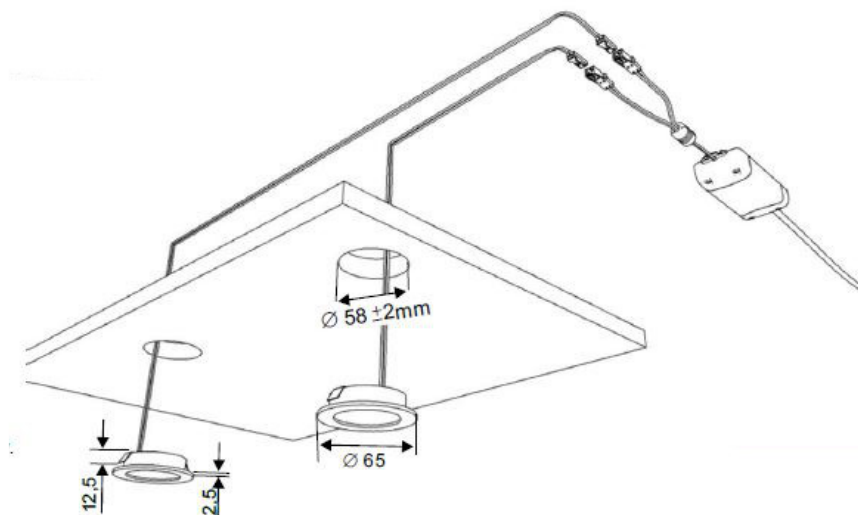


Abb.: 1 Einbau

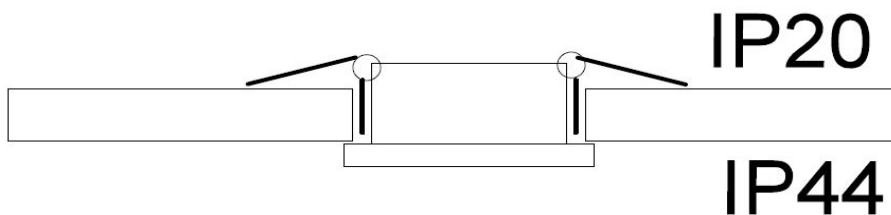


Abb.: 2 Einbau in geschlossene Decken