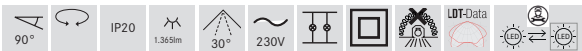
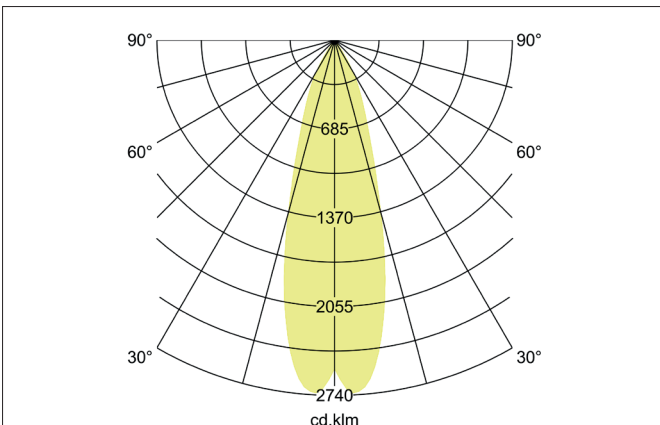
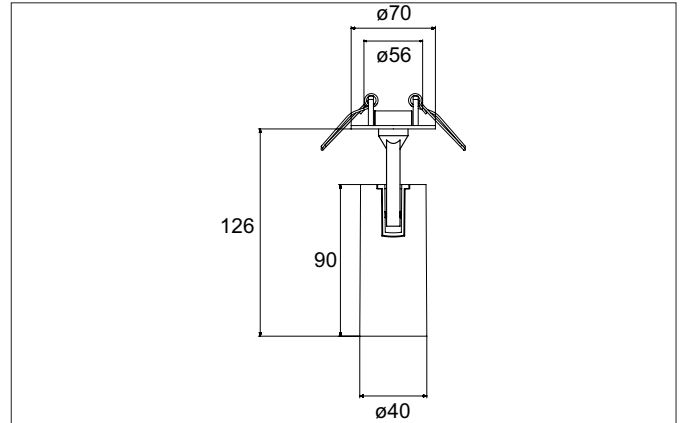


**TRAXX MICRO LED-Halbeinbaustrahler, schaltbar**  
 Artikel-Nr. 88773165

Licht.  
 Für Generationen.



**Ausschreibungstext**  
 Runder LED-Halbeinbaustrahler, schaltbar, Deckenausschnitt Ø 56 mm, Einbautiefe 50 mm, Außendurchmesser mm, Gewicht 0,200 kg, mit rotationssymmetrisch tief-breit-strahlender Lichtstärkeverteilung. Optimale Lichtverteilung durch eine Abdeckung Glas transparent., Bemessungslichtstrom 1.365 lm, Bemessungsleistung 1 x 11 W, Lichtfarbe neutralweiß, ähnlichste Farbtemperatur (CCT) 3.500 K, allgemeiner Farbwiedergabeindex CRI > 90, Lebensdauer L80/B50 bei 25 °C: 50.000 h, Gehäusewerkstoff: Aluminium, Farbe: struktursilber, zulässige Umgebungstemperatur (ta): -20 °C - +25 °C, Schutzklasse (EN 61140): II, Schutzart (DIN EN 60529): IP20. Mit elektronischem Betriebsgerät, schaltbar.

| Artikeldaten              |                                   |
|---------------------------|-----------------------------------|
| Artikel-Nr.               | 88773165                          |
| GTIN                      | 4251433972723                     |
| Serienname                | TRAXX MICRO                       |
| Kurzbeschreibung          | LED-Halbeinbaustrahler, schaltbar |
| Material                  | Aluminium                         |
| Farbe                     | silber                            |
| Ausführung der Oberfläche | struktur                          |
| Form                      | rund                              |
| Außendurchmesser          |                                   |
| Einbaudurchmesser         | 56 mm                             |
| Einbautiefe               | 50 mm                             |
| Aufbauhöhe                |                                   |
| Nettogewicht              | 0,200 kg                          |

**TRAXX MICRO LED-Halbeinbaustrahler, schaltbar**

Artikel-Nr. 88773165

Licht.  
Für Generationen.

| Lichttechnik    |              |
|-----------------|--------------|
| Farbtemperatur  | 3.500 K      |
| Lichtfarbe      | weiß         |
| Lichtaustritt   | direkt       |
| Lichtstrom      | 1.365 lm     |
| Systemeffizienz | 124 lm/W     |
| Farbwiedergabe  | CRI > 90     |
| Reflektor       | hochglänzend |
| Abstrahlwinkel  | 30°          |
| Lichtverteilung | symmetrisch  |

| Betriebstechnik Leuchte       |   |
|-------------------------------|---|
| Systemleistung                | 11 W  |
| Spannungsart                  | AC  |
| AC Nennspannung max.          | 230 V   |
| Frequenz max.                 | 50 Hz   |
| Leuchtmittel                  | LED   |
| Schutzklasse                  | II  |
| Schutzart raumseitig          | IP20  |
| Ansteuerung                   | schaltbar   |
| Leuchtmittelwechsel möglich   | Die Lichtquelle dieser Leuchte darf nur vom Hersteller oder einem von ihm beauftragten Servicetechniker oder einer vergleichbar qualifizierten Person ersetzt werden. |
| Lebensdauer L80/B50 bei 25 °C | 50.000 h  |

| Montagetechnik                     |                                       |
|------------------------------------|---------------------------------------|
| Montageart                         | Einbaumontage                         |
| Montageort                         | Deckenmontage                         |
| Verstellbarkeit                    | drehbar und schwenkbar                |
| Schwenkwinkel                      | 90°                                   |
| Drehwinkel                         | 350°                                  |
| Kopfverstellwinkel                 | 90°                                   |
| Weitere Hinweise                   | keine Abdeckung mit Wärmedämmmaterial |
| Werkstoff der Abdeckung            | Glas transparent                      |
| Geeignet für Durchgangsverdrahtung | Nein                                  |

| Logistische Daten                  |   |
|------------------------------------|---|
| Bruttogewicht                      | 0,25 kg   |
| Länge Verpackung                   | 40 mm   |
| Breite Verpackung                  | 40 mm   |
| Höhe Verpackung                    | 151 mm  |
| Entsorgung am Ende der Lebensdauer | Das Produkt darf nicht mit dem Hausmüll entsorgt werden. Sie sind verpflichtet, solche Elektro-Altgeräte separat zu entsorgen. Informieren Sie sich bitte bei Ihrer Kommune über die Möglichkeiten der geregelten Entsorgung. Mit der getrennten Entsorgung führen Sie die Altgeräte dem Recycling oder anderen Formen der Wiederverwertung zu. Sie helfen damit zu vermeiden, dass u. U. belastende Stoffe in die Umwelt gelangen. |