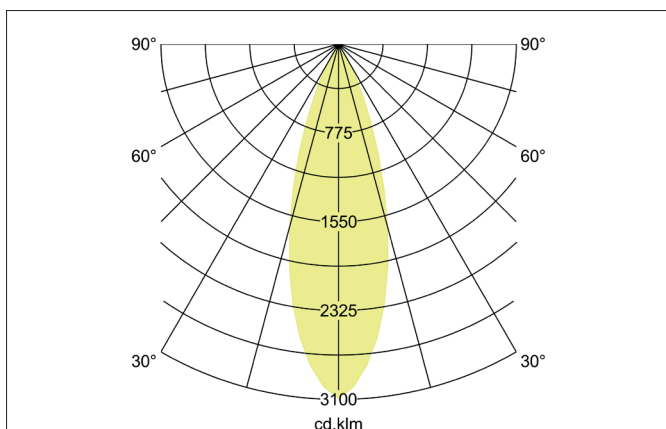
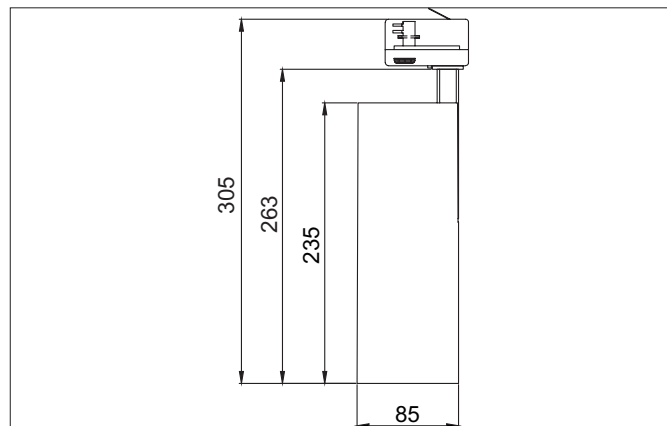


MAXI LED-Schienenstrahler, schaltbar

Artikel-Nr. 88397175

Licht.
Für Generationen.



Ausschreibungstext
 Runder LED-Schienenstrahler, schaltbar, Leuchtdurchmesser 85 mm, Höhe 263 mm Gewicht 1,269 kg, mit rotationssymmetrisch tiefbreit-strahlender Lichtstärkeverteilung., Bemessungslichtstrom 3.990 lm, Bemessungsleistung 1 x 31,5 W, Lichtfarbe neutralweiß, ähnlichste Farbtemperatur (CCT) 3.500 K, allgemeiner Farbwiedergabeindex CRI > 90, Gehäusewerkstoff: Aluminium, Farbe: strukturweiß, zulässige Umgebungstemperatur (ta): -20 °C - +25 °C, Schutzklasse (EN 61140): I, Schutzart (DIN EN 60529): IP20. Mit elektronischem Betriebsgerät, schaltbar.

| Artikeldaten | |
|---------------------------|---------------------------------|
| Artikel-Nr. | 88397175 |
| GTIN | 4251433938590 |
| Serienname | MAXI |
| Kurzbeschreibung | LED-Schienenstrahler, schaltbar |
| Material | Aluminium |
| Farbe | weiß |
| Ausführung der Oberfläche | struktur |
| Form | rund |
| Außendurchmesser | 85 mm |
| Länge | 235 mm |
| Breite | 85 mm |
| Aufbauhöhe | 263 mm |
| Lieferumfang | inkl. Betriebsgerät, schaltbar |
| Nettogewicht | 1,269 kg |

MAXI LED-Schienenstrahler, schaltbar

Artikel-Nr. 88397175

Licht.
Für Generationen.

| Lichttechnik | |
|----------------------------|--------------|
| Farbtemperatur | 3.500 K |
| Lichtfarbe | weiß |
| Lichtstrom | 3.990 lm |
| Systemeffizienz | 127 lm/W |
| Farbwiedergabe | CRI > 90 |
| Reflektor | hochglänzend |
| Abstrahlwinkel | 30° |
| Lichtverteilung | symmetrisch |
| Farbtemperatur einstellbar | nein |

| Betriebstechnik Leuchte | |
|-----------------------------|---|
| Systemleistung | 31,5 W |
| Spannungsart | AC |
| AC Nennspannung max. | 230 V |
| Frequenz max. | 50 Hz |
| Leuchtmittel | LED |
| Ausführung | ohne Fassung |
| Schutzklasse | I |
| Schutzart raumseitig | IP20 |
| Ansteuerung | schaltbar |
| Leuchtmittelwechsel möglich | Die Lichtquelle dieser Leuchte darf nur vom Hersteller oder einem von ihm beauftragten Servicetechniker oder einer vergleichbar qualifizierten Person ersetzt werden. |

| Montagetechnik | |
|------------------------------------|-----------------|
| Montageart | Anbaumontage |
| Montageort | Deckenmontage |
| Verstellbarkeit | kopfverstellbar |
| Schwenkwinkel | 180° |
| Drehwinkel | 355° |
| Kopfverstellwinkel | 90° |
| Geeignet für Durchgangsverdrahtung | Nein |

| Logistische Daten | |
|------------------------------------|---|
| Bruttogewicht | 1,395 kg |
| Länge Verpackung | 300 mm |
| Breite Verpackung | 200 mm |
| Höhe Verpackung | 150 mm |
| Entsorgung am Ende der Lebensdauer | Das Produkt darf nicht mit dem Hausmüll entsorgt werden. Sie sind verpflichtet, solche Elektro-Altgeräte separat zu entsorgen. Informieren Sie sich bitte bei Ihrer Kommune über die Möglichkeiten der geregelten Entsorgung. Mit der getrennten Entsorgung führen Sie die Altgeräte dem Recycling oder anderen Formen der Wiederverwertung zu. Sie helfen damit zu vermeiden, dass u. U. belastende Stoffe in die Umwelt gelangen. |

MAXI LED-Schienenstrahler, schaltbar

Artikel-Nr. 88397175

Licht.
Für Generationen.

| Lieferbares Zubehör | |
|--|--|
|  | Artikel-Nr.: 81397182 Wabenraaster zu LED-Schienenstrahler MAXI |
|  | Artikel-Nr.: 81397171 Schirm zu LED-Schienenstrahler MAXI |
|  | Artikel-Nr.: 81397181 Schirm zu LED-Schienenstrahler MAXI |
|  | Artikel-Nr.: 81397180 Blendschutz zu LED-Schienenstrahler MAXI |
|  | Artikel-Nr.: 81397170 Blendschutz zu LED-Schienenstrahler MAXI |