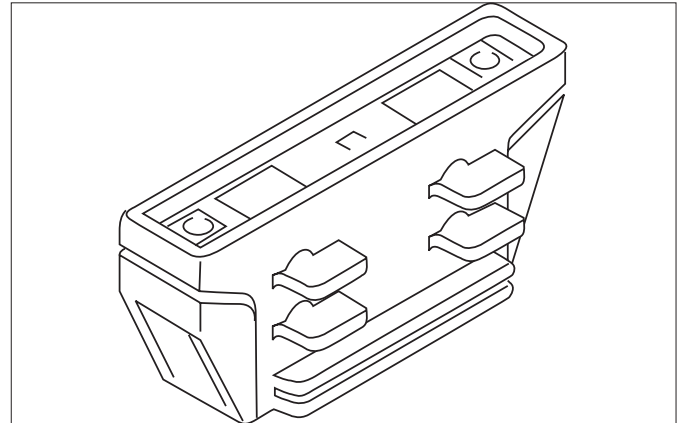


**Elektrischer Verbinder**

Artikel-Nr. 88114080

Licht.  
Für Generationen.



Ausschreibungstext	
Elektrischer Verbinder, schwarz.	

Artikeldaten	
Artikel-Nr.	88114080
GTIN	4250047777557
Kurzbeschreibung	Elektrischer Verbinder
Farbe	schwarz
Nettogewicht	0,050 kg

Logistische Daten	
Bruttogewicht	0,052 kg
Länge Verpackung	90 mm
Breite Verpackung	35 mm
Höhe Verpackung	35 mm