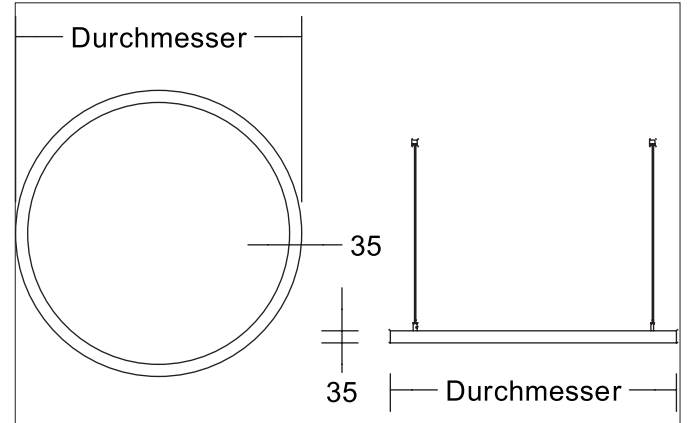
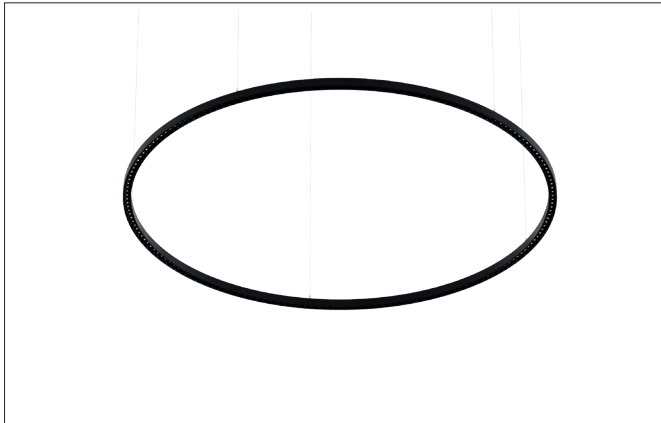


**DEVON LED-Pendel-Ringleuchte, Casambi dimmbar**  
 Artikel-Nr. 84014184CA

Licht.  
 Für Generationen.



**Ausschreibungstext**

Runde LED-Pendel-Ringleuchte, Leuchtdurchmesser 1800 mm, Höhe 35 mm, für Pendelmontage. Pendellänge max. 5.000 mm Gewicht 11,000 kg, mit rotationssymmetrisch tief-breit-strahlender Lichtstärkeverteilung. opale Kunststoff- Abdeckung. Bemessungslichtstrom 8.100 lm, UGR < 19, Bemessungsleistung 1 x 81 W, Lichtfarbe neutralweiß, ähnlichste Farbtemperatur (CCT) 4.000 K, allgemeiner Farbwiedergabeindex CRI > 90, Lebensdauer L70/B50 bei 25 °C: 50.000 h, Gehäusewerkstoff: Aluminium / Stahl / Kunststoff, Farbe: strukturschwarz, zulässige Umgebungstemperatur (ta): -20 °C - +25 °C, Schutzklasse (EN 61140): I, Schutzart (DIN EN 60529): IP20. Mit elektronischem Betriebsgerät, Casambi dimmbar.

| Artikeldaten              |   |
|---------------------------|---|
| Artikel-Nr.               | 84014184CA                              |
| GTIN                      | 4255752508823                           |
| Serienname                | DEVON                                   |
| Kurzbeschreibung          | LED-Pendel-Ringleuchte, Casambi dimmbar |
| Material                  | Aluminium / Stahl / Kunststoff          |
| Farbe                     | schwarz                                 |
| Ausführung der Oberfläche | struktur                                |
| Form                      | rund                                    |
| Außendurchmesser          | 1800 mm                                 |
| Aufbauhöhe                | 35 mm                                   |
| Nettogewicht              | 11,000 kg                               |

**DEVON LED-Pendel-Ringleuchte, Casambi dimmbar**

Artikel-Nr. 84014184CA

Licht.  
Für Generationen.

| Lichttechnik               |               |
|----------------------------|---------------|
| Farbtemperatur             | 4.000K        |
| Lichtfarbe                 | weiß          |
| Lichtaustritt              | direkt        |
| Lichtstrom                 | 8.100 lm      |
| Systemeffizienz            | 100 lm/W      |
| Farbtoleranz               | McAdam-Step 3 |
| Farbwiedergabe             | CRI > 90      |
| Reflektor                  | ohne          |
| Abstrahlwinkel             | 36°           |
| Blendungsbewertung         | UGR < 19      |
| Lichtverteilung            | symmetrisch   |
| Farbtemperatur einstellbar | Nein          |

| Betriebstechnik Leuchte       |   |
|-------------------------------|---|
| Systemleistung                | 81 W  |
| Spannungsart                  | AC  |
| AC Nennspannung max.          | 230 V   |
| Frequenz max.                 | 50 Hz   |
| Leuchtmittel                  | LED   |
| Ausführung                    | LED   |
| Schutzklasse                  | I   |
| Schutzart raumseitig          | IP20  |
| Dimmbar                       | Ja  |
| Ansteuerung                   | Casambi   |
| Leuchtmittelwechsel möglich   | Die Lichtquelle dieser Leuchte darf nur vom Hersteller oder einem von ihm beauftragten Servicetechniker oder einer vergleichbar qualifizierten Person ersetzt werden. |
| Lebensdauer L70/B50 bei 25 °C | 50.000 h  |

| Montagetechnik                     |                   |
|------------------------------------|-------------------|
| Montageart                         | Pendelmontage     |
| Montageort                         | Deckenmontage     |
| Verstellbarkeit                    | nicht verstellbar |
| Prüfzeichen                        | UKCA              |
| Pendellänge min.                   | 1.000 mm          |
| Pendellänge max.                   | 5.000 mm          |
| Pendellänge Einzelaufhängung       | 1000 - 5000 mm    |
| Pendellänge Zentralbaldachin       | 1000 - 5000 mm    |
| Anzahl der Seilabhängung           | 5                 |
| Werkstoff der Abdeckung            | Kunststoff opal   |
| Geeignet für Durchgangsverdrahtung | Nein              |

| Logistische Daten                  |   |
|------------------------------------|---|
| Bruttogewicht                      | 14 kg   |
| Länge Verpackung                   | 1.830 mm  |
| Breite Verpackung                  | 1.830 mm  |
| Höhe Verpackung                    | 90 mm   |
| Entsorgung am Ende der Lebensdauer | Das Produkt darf nicht mit dem Hausmüll entsorgt werden. Sie sind verpflichtet, solche Elektro-Altgeräte separat zu entsorgen. Informieren Sie sich bitte bei Ihrer Kommune über die Möglichkeiten der geregelten Entsorgung. Mit der getrennten Entsorgung führen Sie die Altgeräte dem Recycling oder anderen Formen der Wiederverwertung zu. Sie helfen damit zu vermeiden, dass u. U. belastende Stoffe in die Umwelt gelangen. |