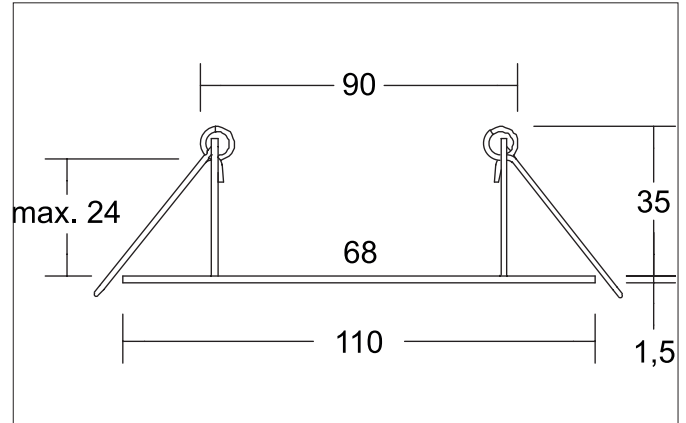




Reduzierring D = 110 mm, für Leuchteneausschnittsmaß = 68 mm, für bauseits vorliegende Öffnung von 90 mm
 Artikel-Nr. 81201150



Ausschreibungstext
 Reduzierring D = 110 mm, für Leuchteneausschnittsmaß = 68 mm, für bauseits vorliegende Öffnung von 90 mm, nickel matt. Material: Stahl.

- Produktvorteile**
- Passend zu den Serien BB03, BB18, BB33, BB34, BB35, TIRREL-R, TIRRELdeep, SEVEN-R, LAKIL-R, PAYTON-R, INDIWO68-R, JARRID-R, DISC und BRONNY.

Artikeldaten	
Artikel-Nr.	81201150
GTIN	4251433999164
Kurzbeschreibung	Reduzierring D = 110 mm, für Leuchteneausschnittsmaß = 68 mm, für bauseits vorliegende Öffnung von 90 mm
Material	Stahl
Farbe	nickel matt
Ausführung der Oberfläche	matt
Außendurchmesser	110 mm
Nettogewicht	0,046 kg
Konformität	CE, UKCA



Reduzierring D = 110 mm, für Leuchtausschnittsmaß = 68 mm, für bauseits vorliegende Öffnung von 90 mm
 Artikel-Nr. 81201150

Logistische Daten	
Bruttogewicht	0,07 kg
Länge Verpackung	115 mm
Breite Verpackung	45 mm
Höhe Verpackung	115 mm
Entsorgung am Ende der Lebensdauer	Das Produkt darf nicht mit dem Hausmüll entsorgt werden. Sie sind verpflichtet, solche Elektro-Altgeräte separat zu entsorgen. Informieren Sie sich bitte bei Ihrer Kommune über die Möglichkeiten der geregelten Entsorgung. Mit der getrennten Entsorgung führen Sie die Altgeräte dem Recycling oder anderen Formen der Wiederverwertung zu. Sie helfen damit zu vermeiden, dass u. U. belastende Stoffe in die Umwelt gelangen.