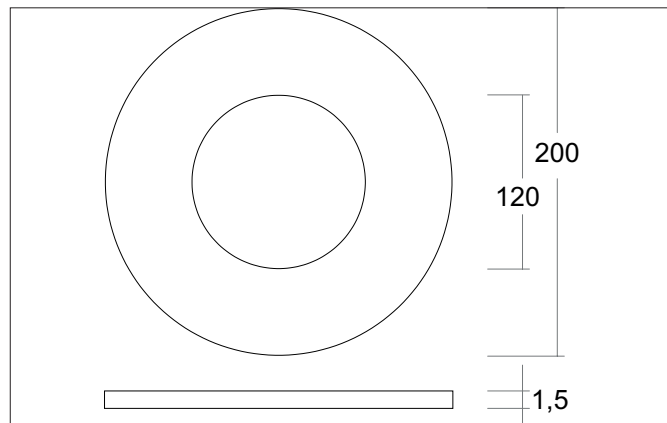


KACIE MICRO Reduzierring zu Einbaudownlight

Artikel-Nr. 81024160

Licht.
Für Generationen.



Ausschreibungstext

Reduzierring zu Einbaudownlight, struktursilber, rund. Reduzierring für Einbaudownlights, Durchmesser 200 mm, Innendurchmesser 120 mm, Stärke 1,5 mm, mit drei Befestigungsfedern für den Ring an sich im Teilkreis von 150 mm
Material: Stahl, .

Artikeldaten	
Artikel-Nr.	81024160
GTIN	4251433992608
Serienname	KACIE MICRO
Kurzbeschreibung	Reduzierring zu Einbaudownlight
Material	Stahl
Farbe	silber
Ausführung der Oberfläche	struktur
Form	rund
Außendurchmesser	200 mm
Aufbauhöhe	1,5 mm
Nettogewicht	0,323 kg

KACIE MICRO Reduzierring zu Einbaudownlight
Artikel-Nr. 81024160Licht.
Für Generationen.

Logistische Daten	
Bruttogewicht	0,342 kg
Länge Verpackung	210 mm
Breite Verpackung	210 mm
Höhe Verpackung	45 mm
Entsorgung am Ende der Lebensdauer	Das Produkt darf nicht mit dem Hausmüll entsorgt werden. Sie sind verpflichtet, solche Elektro-Altgeräte separat zu entsorgen. Informieren Sie sich bitte bei Ihrer Kommune über die Möglichkeiten der geregelten Entsorgung. Mit der getrennten Entsorgung führen Sie die Altgeräte dem Recycling oder anderen Formen der Wiederverwertung zu. Sie helfen damit zu vermeiden, dass u. U. belastende Stoffe in die Umwelt gelangen.