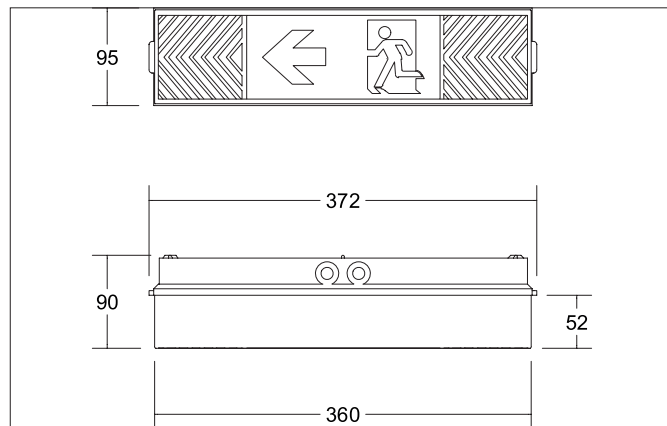


RESCUE ONE LED-Rettungszeichenleuchte

Artikel-Nr. 79130004

Licht.
Für Generationen.



Ausschreibungstext
 LED-Rettungszeichenleuchte, weiß. Rettungszeichenleuchte, Erkennungsweite 18 m, Nennbetriebsdauer 3 h, Nennbetriebsdauer umstellbar auf 8 h, dann beträgt der Notbeleuchtungsfaktor (BLF) nur noch 40 % , Decken-oder Wandmontage, inkl. LiFePO4 Einzelbatterie und Piktogramm-Set Automatischer Selbsttest durch integrierten Akku. Montageart: Anbaumontage, Montageort: Wandmontage, Material: Polycarbonat, Schutzart raumseitig: nach DIN EN 60529: IP54, Schutzklasse: (EN 61140) II, Spannung: 230V AC 50Hz, Leistung: 4.6W, Lichtfarbe: weiß, Verstellbarkeit: nicht verstellbar, Mit Betriebsgerät: Ja.

Artikeldaten	
Artikel-Nr.	79130004
GTIN	4251433949503
Serienname	RESCUE ONE
Kurzbeschreibung	LED-Rettungszeichenleuchte
Material	Polycarbonat
Farbe	weiß
Länge	372 mm
Breite	95 mm
Aufbauhöhe	90 mm
Nettogewicht	0,660 kg

Lichttechnik	
Farbtemperatur	4000 K
Lichtfarbe	weiß
Systemeffizienz	5 lm/W

RESCUE ONE LED-Rettungszeichenleuchte

Artikel-Nr. 79130004

Licht.
Für Generationen.

Betriebstechnik Leuchte	
Systemleistung	4,6 W
Spannungsart	AC
AC Nennspannung max.	230 V
Frequenz max.	50 Hz
Leuchtmittel	LED
Schutzklasse	II
Schutzart raumseitig	IP54
Umgebungstemperatur	+5 bis +45°C
Leuchtmittelwechsel möglich	ja

Betriebstechnik Rettungszeichenleuchte	
Erkennungsweite (EKW)	25 m
Akkutyp	LiFePO4
Funktion	Rettungswegkennzeichnung
Art der Kennzeichnung	einseitig
Einspeisung	dezentral (Einzelbatterie)
Nennbetriebsdauer bei BLF 100 %	3 h
Nennbetriebsdauer bei BLF 40 %	8 h
Nennbetriebsdauer	umschaltbar
Überwachungseinrichtung	automatischer Selbsttest

Montagetechnik	
Montageart	Anbaumontage
Montageort	Decken-/Wandmontage
Verstellbarkeit	nicht verstellbar

Logistische Daten	
Bruttogewicht	0,782 kg
Länge Verpackung	380 mm
Breite Verpackung	96 mm
Höhe Verpackung	96 mm
Entsorgung am Ende der Lebensdauer	Das Produkt darf nicht mit dem Hausmüll entsorgt werden. Sie sind verpflichtet, solche Elektro-Altgeräte separat zu entsorgen. Informieren Sie sich bitte bei Ihrer Kommune über die Möglichkeiten der geregelten Entsorgung. Mit der getrennten Entsorgung führen Sie die Altgeräte dem Recycling oder anderen Formen der Wiederverwertung zu. Sie helfen damit zu vermeiden, dass u.U. belastende Stoffe in die Umwelt gelangen.