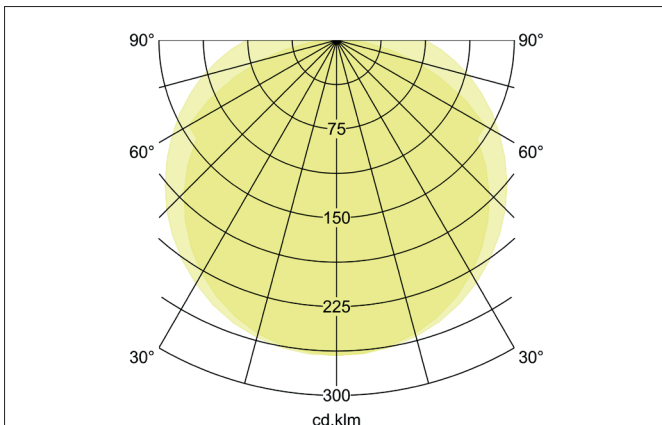
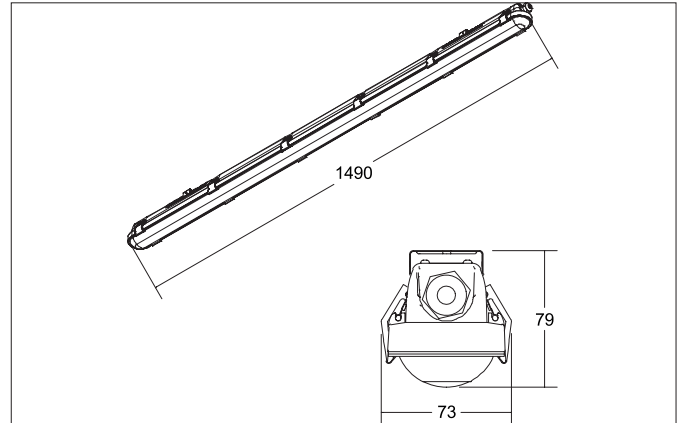


HUMID ONE LED-Feuchtraum-Wannenleuchte mit Notlichtfunktion

3 h

Artikel-Nr. 78913114

Licht.
Für Generationen.



Ausschreibungstext

Rechteckige LED-Feuchtraum-Wannenleuchte mit Notlichtfunktion 3 h, Leuchtenlänge 1.490 mm, Leuchtenbreite 73 mm, Höhe 79 mm Gewicht 1,764 kg, mit rotationssymmetrisch tief-breit-strahlender Lichtstärkeverteilung. Optimale Lichtverteilung durch eine PC (Polycarbonat) transparent Abdeckung., Bemessungslichtstrom 3.600 lm, Bemessungsleistung 1 x 28 W, Lichtfarbe neutralweiß, ähnlichste Farbtemperatur (CCT) 4.000 K, allgemeiner Farbwiedergabeindex CRI > 80, Lebensdauer L70/B50 bei 25 °C: 50.000 h, Lebensdauer L80/B50 bei 25 °C: 50.000 h, Gehäusewerkstoff: Polycarbonat / Edelstahl, Farbe: grau, zulässige Umgebungstemperatur (ta): -20 °C bis +40 °C, Schutzklasse (EN 61140): I, Schutzart (DIN EN 60529): IP65, Stoßfestigkeitsgrad nach IEC62262: IK08. Mit elektronischem Betriebsgerät, schaltbar.

HUMID ONE LED-Feuchtraum-Wannenleuchte mit Notlichtfunktion

3 h

Artikel-Nr. 78913114

Licht.
Für Generationen.

Produktvorteile

- 5 Jahre Brumberg-Lichtgarantie.
- BEG LED-Lichtförderung.
- D-Kennzeichen für feuergefährdete Betriebsstätten.
- Lange Lebensdauer: L80B50 > 50.000 h bei +25 °C.
- Multilumen durch Dipp-Switch-Schalter.
- Hohe Effizienz.
- Planungssicherheit durch beiliegendes Zubehör für jegliche Montageart (Decken- und Wandanbau und Pendel).
- Abdeckung und LED-Platine bilden eine Einheit für eine schnelle und einfache Installation.
- Vorstanzungen für unterschiedliche Kabeleinführungen.
- Robustes, schlagfestes Gehäuse aus Polycarbonat mit IK08.
- Alle Metallanbauteile aus Edelstahl gefertigt (Halteclips, Schrauben etc.).
- Markenkonverter von OSRAM.
- Umgebungstemperaturbereich: -20 °C bis +40 °C.
- LiFePo4 Akku.

Artikeldaten	
Artikel-Nr.	78913114
GTIN	4251433971931
Serienname	HUMID ONE
Kurzbeschreibung	LED-Feuchtraum-Wannenleuchte mit Notlichtfunktion 3 h
Material	Polycarbonat / Edelstahl
Farbe	grau
Ausführung der Oberfläche	matt
Form	rechteckig
Länge	1.490 mm
Breite	73 mm
Aufbauhöhe	79 mm
Lieferumfang	Lieferung: inkl. Konverter zum Anschluss an 230 V-Netzspannung, schaltbar Lieferung inkl. Montagezubehör-Set bestehend aus: - 1 x Notlichtbaustein brenndauer 3h, - 4 x Sicherungsschrauben für Cliphalter, - 2 x Sicherungsschrauben und Muttern für Universal Montagehalter, - 4 x (78012/78013 = 2 x) Montageschrauben und Dübel, - 2 x Universal Montagehalter für Wand-, Decken- oder Pendelmontage (benötigte Laschen zum Einhängen in den Montagehalter im Lieferumfang). - 1 x IP65-Kabelverschraubung PG13,5 (Kabeldurchmesser Ø 6 - 12 mm)
Nettogewicht	1,764 kg

Lichttechnik	
Farbtemperatur	4.000 K
Lichtfarbe	weiß
Lichtaustritt	direkt
Lichtstrom	3.600 lm
Systemeffizienz	129 lm/W
Farbtoleranz	McAdam-Step 5
Farbwiedergabe	CRI > 80
Abstrahlwinkel	114°
Lichtverteilung	symmetrisch
Farbtemperatur einstellbar	nein

HUMID ONE LED-Feuchtraum-Wannenleuchte mit Notlichtfunktion**3 h**

Artikel-Nr. 78913114


Licht.
Für Generationen.

Betriebstechnik Leuchte	
Systemleistung	28 W
Spannungsart	AC
AC Nennspannung max.	230 V
Frequenz max.	50 Hz
Leuchtmittel	LED
Ausführung	ohne Fassung
Schutzklasse	I
Schutzart raumseitig	IP65
Umgebungstemperatur	-20 °C bis +40 °C
Dimmbar	Nein
Ansteuerung	schaltbar
Leuchtmittelwechsel möglich	Die Lichtquelle dieser Leuchte darf nur vom Hersteller oder einem von ihm beauftragten Servicetechniker oder einer vergleichbar qualifizierten Person ersetzt werden.
Glühdrahtprüfung nach IEC 60695-2-12	850°C - 5s
Lebensdauer L70/B50 bei 25 °C	50.000 h
Lebensdauer L80/B50 bei 25 °C	50.000 h

Betriebstechnik Rettungszeichenleuchte	
Akkutyp	LiFePO4
Funktion	Rettungswegbeleuchtung
Einspeisung	dezentral (Einzelbatterie)
Nennbetriebsdauer bei BLF 100 %	3 h
Überwachungseinrichtung	automatischer Selbsttest

Montagetechnik	
Montageart	Anbaumontage
Montageort	Decken-/Wand-/ Pendelmontage
Verstellbarkeit	nicht verstellbar
Schlagfestigkeit	IK08
Werkstoff der Abdeckung	PC (Polycarbonat) transparent
Geeignet für Durchgangsverdrahtung	Ja, mit optionalem Zubehör

Logistische Daten	
Bruttogewicht	1,959 kg
Länge Verpackung	1.500 mm
Breite Verpackung	78 mm
Höhe Verpackung	78 mm
Entsorgung am Ende der Lebensdauer	Das Produkt darf nicht mit dem Hausmüll entsorgt werden. Sie sind verpflichtet, solche Elektro-Altgeräte separat zu entsorgen. Informieren Sie sich bitte bei Ihrer Kommune über die Möglichkeiten der geregelten Entsorgung. Mit der getrennten Entsorgung führen Sie die Altgeräte dem Recycling oder anderen Formen der Wiederverwertung zu. Sie helfen damit zu vermeiden, dass u. U. belastende Stoffe in die Umwelt gelangen.

Lieferbares Zubehör	
	<p>Artikel-Nr.: 81011150 Durchgangsverdrahtung, 3-polig, Länge 1.500 mm, zu 78013 / 78015</p> <p>Abmessung: 1.490 mm</p>