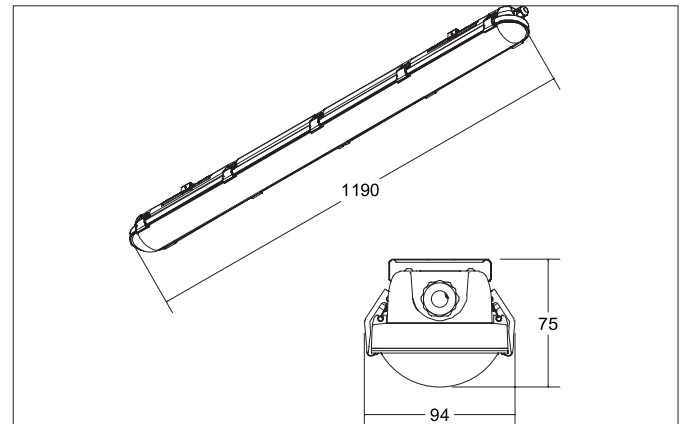


HUMID ONE PRO LED-Feuchtraum-Wannenleuchte, DALI dimmbar
 Artikel-Nr. 78114114

Licht.
Für Generationen.



Ausschreibungstext

Rechteckige LED-Feuchtraum-Wannenleuchte, DALI dimmbar, Leuchtenlänge 1.190 mm, Leuchtenbreite 94 mm, Höhe 75 mm Gewicht 1,660 kg, mit rotationssymmetrisch tief-breit-strahlender Lichtstärkeverteilung. Optimale Lichtverteilung durch eine PC (Polycarbonat) transparent Abdeckung., Bemessungslichtstrom 4.900 lm, Bemessungsleistung 1 x 38 W, Lichtfarbe neutralweiß, ähnlichste Farbtemperatur (CCT) 4.000 K, allgemeiner Farbwiedergabeindex CRI > 80, Lebensdauer L70/B50 bei 25 °C: 50.000 h, Lebensdauer L80/B50 bei 25 °C: 50.000 h, Gehäusewerkstoff: Polycarbonat / Edelstahl, Farbe: grau, zulässige Umgebungstemperatur (ta): -20 °C bis +40 °C, Schutzklasse (EN 61140): I, Schutzart (DIN EN 60529): IP65, Stoßfestigkeitsgrad nach IEC62262: IK08. Mit elektronischem Betriebsgerät, DALI-2, PUSH-Dimm dimmbar.

HUMID ONE PRO LED-Feuchtraum-Wannenleuchte, DALI dimmbar
 Artikel-Nr. 78114114

Licht.
 Für Generationen.

Produktvorteile

- 5 Jahre Brumberg-Lichtgarantie.
- DALI-2.
- BEG LED-Lichtförderung.
- D-Kennzeichen für feuergefährdete Betriebsstätten.
- Lange Lebensdauer: L80B50 > 50.000 h bei +25 °C.
- Hohe Effizienz.
- Planungssicherheit durch beiliegendes Zubehör für jegliche Montageart (Decken- und Wandanbau und Pendel).
- Abdeckung und LED-Platine bilden eine Einheit für eine schnelle und einfache Installation.
- Vorstanzungen für unterschiedliche Kabeleinführungen.
- Robustes, schlagfestes Gehäuse aus Polycarbonat mit IK08.
- Alle Metallanbauteile aus Edelstahl gefertigt (Halteclips, Schrauben etc.).
- Markenkonverter von TRIDONIC.
- Umgebungstemperaturbereich: -20 °C bis +40 °C.
- Schnelle Installation: Durchgangsverdrahtung.

Artikeldaten	
Artikel-Nr.	78114114
GTIN	4251433954323
Serienname	HUMID ONE PRO
Kurzbeschreibung	LED-Feuchtraum-Wannenleuchte, DALI dimmbar
Material	Polycarbonat / Edelstahl
Farbe	grau
Ausführung der Oberfläche	matt
Form	rechteckig
Länge	1.190 mm
Breite	94 mm
Aufbauhöhe	75 mm
Lieferumfang	Lieferung: inkl. Konverter zum Anschluss an 230 V-Netzspannung, Durchgangsverdrahtung, DALI-2 Lieferung inkl. Montagezubehör-Set bestehend aus: - 4 x Sicherungsschrauben für Cliphalter, - 2 x Sicherungsschrauben und Muttern für Universal Montagehalter, - 4 x Montageschrauben und Dübel, - 2 x Universal Montagehalter für Wand-, Decken- oder Pendelmontage (benötigte Laschen zum Einhängen in den Montagehalter im Lieferumfang). - 1 x IP65-Kabelverschraubung PG13,5 (Kabeldurchmesser Ø 6 - 12 mm)
Nettogewicht	1,660 kg

Lichttechnik	
Farbtemperatur	4.000 K
Lichtfarbe	weiß
Lichtaustritt	direkt
Lichtstrom	4.900 lm
Systemeffizienz	129 lm/W
Farbtoleranz	McAdam-Step 5
Farbwiedergabe	CRI > 80
Abstrahlwinkel	117°
Lichtverteilung	symmetrisch

HUMID ONE PRO LED-Feuchtraum-Wannenleuchte, DALI dimmbar

Artikel-Nr. 78114114

Licht.
Für Generationen.

Betriebstechnik Leuchte	
Systemleistung	38 W
Spannungsart	AC/DC
AC Nennspannung max.	230 V
DC Nennspannung min	176 V
DC Nennspannung max.	280 V
Frequenz max.	50 Hz
Leuchtmittel	LED
Ausführung	ohne Fassung
Schutzklasse	I
Schutzart raumseitig	IP65
Umgebungstemperatur	-20 °C bis +40 °C
Dimmbar	Ja
Ansteuerung	DALI-2, PUSH-Dimm
Leuchtmittelwechsel möglich	Die Lichtquelle dieser Leuchte darf nur vom Hersteller oder einem von ihm beauftragten Servicetechniker oder einer vergleichbar qualifizierten Person ersetzt werden.
Glühdrahtprüfung nach IEC 60695-2-12	850°C - 5s
Lebensdauer L70/B50 bei 25 °C	50.000 h
Lebensdauer L80/B50 bei 25 °C	50.000 h

Betriebstechnik Betriebsgeräte	
AC Nennspannung max.	230 V
Frequenz max.	50 Hz
DC Nennspannung min	176 V
DC Nennspannung max.	280 V
Schutzklasse	I
Schutzart	IP65
Leistung	38 W
Geeignet für Notlicht	Ja
Ansteuerung	DALI-2, PUSH-Dimm
Schaltzyklen	50000
Lebensdauer L70/B50 bei 25 °C	50.000 h

Montagetechnik	
Montageart	Anbaumontage
Montageort	Decken-/Wand-/ Pendelmontage
Verstellbarkeit	nicht verstellbar
Schlagfestigkeit	IK08
Werkstoff der Abdeckung	PC (Polycarbonat) transparent
Sprengring	ohne Sprengring
Geeignet für Durchgangsverdrahtung	Ja

Logistische Daten	
Bruttogewicht	1,85 kg
Länge Verpackung	1.200 mm
Breite Verpackung	103 mm
Höhe Verpackung	83 mm
Entsorgung am Ende der Lebensdauer	Das Produkt darf nicht mit dem Hausmüll entsorgt werden. Sie sind verpflichtet, solche Elektro-Altgeräte separat zu entsorgen. Informieren Sie sich bitte bei Ihrer Kommune über die Möglichkeiten der geregelten Entsorgung. Mit der getrennten Entsorgung führen Sie die Altgeräte dem Recycling oder anderen Formen der Wiederverwertung zu. Sie helfen damit zu vermeiden, dass u. U. belastende Stoffe in die Umwelt gelangen.