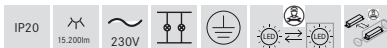
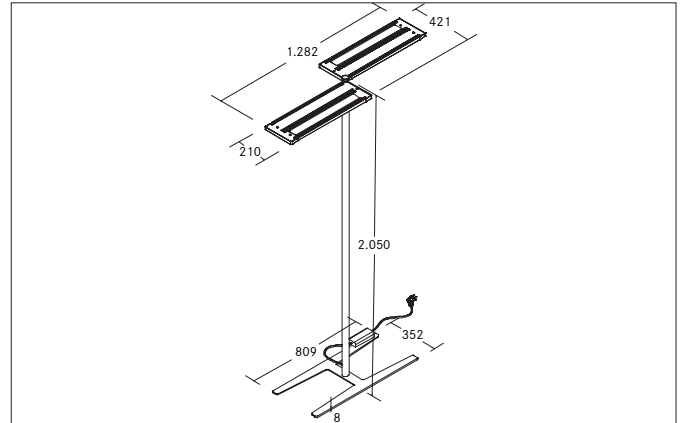


MELODY LED-Stehleuchte, NANO-prismatische Abdeckung, mit Indirektanteil, mit Sensorik, Taster und App
 Artikel-Nr. 77442694AI

Licht.
Für Generationen.



Ausschreibungstext
 Rechteckige LED-Stehleuchte, NANO-prismatische Abdeckung, mit Indirektanteil, Leuchtenlänge 1.282 mm, Leuchtenbreite 421 mm, Höhe 2050 mm Gewicht 17,400 kg, doppelt asymmetrisch Kunststoff mikroprismatische Abdeckung. Bemessungslichtstrom 15.200 lm, UGR < 19, Bemessungsleistung 120 W, Lichtfarbe neutralweiß, ähnlichste Farbtemperatur (CCT) 4.000 K, allgemeiner Farbwiedergabeindex CRI > 90, Gehäusewerkstoff: Aluminium / Stahl / Kunststoff, Farbe: silber, zulässige Umgebungstemperatur (ta): -20 °C - +25 °C, Schutzklasse (EN 61140): I, Schutzart (DIN EN 60529): IP20. Mit elektronischem Betriebsgerät, Präsenzmelder, Tageslichtsensor, Bluetooth, App, Taster dimmbar.

Artikeldaten	
Artikel-Nr.	77442694AI
GTIN	4251433972198
Serienname	MELODY
Kurzbeschreibung	LED-Stehleuchte, NANO-prismatische Abdeckung, mit Indirektanteil, mit Sensorik, Taster und App
Material	Aluminium / Stahl / Kunststoff
Farbe	silber
Ausführung der Oberfläche	struktur
Form	rechteckig
Länge	1.282 mm
Breite	421 mm
Aufbauhöhe	2050 mm
Lieferumfang	inkl. Zuleitung 2.500 mm mit Schukowinkelstecker
Nettogewicht	17,400 kg

MELODY LED-Stehleuchte, NANO-prismatische Abdeckung, mit Indirektanteil, mit Sensorik, Taster und App

Artikel-Nr. 77442694AI

Licht.
Für Generationen.

Lichttechnik	
Farbtemperatur	4.000 K
Lichtfarbe	weiß
Lichtaustritt	direkt/indirekt
Lichtstrom	15.200 lm
Lichtstromanteil (direkt / indirekt)	16 / 84 %
Systemeffizienz	127 lm/W
Farbtoleranz	McAdam-Step 3
Farbwiedergabe	CRI > 90
Blendungsbewertung	UGR < 19
Leuchtdichte < 3.000 cd/m ² oberhalb 65°	Ja
Ausstrahlwinkel	
Lichtverteilung	doppelt asymmetrisch
Farbtemperatur einstellbar	Nein

Betriebstechnik Leuchte	
Systemleistung	120 W
Spannungsart	AC
AC Nennspannung max.	230 V
Frequenz max.	50 Hz
Leuchtmittel	LED
Ausführung	ohne Fassung
Schutzklasse	I
Schutzart raumseitig	IP20
Ansteuerung	Präsenzmelder, Tageslichtsensor, Bluetooth, App, Taster
Leuchtmittelwechsel möglich	Die Lichtquelle dieser Leuchte darf nur vom Hersteller oder einem von ihm beauftragten Servicetechniker oder einer vergleichbar qualifizierten Person ersetzt werden.
Lebensdauer L90/B10 bei 25 °C	50.000 h

Montagetechnik	
Montageart	Anbaumontage
Montageort	Bodenmontage
Verstellbarkeit	nicht verstellbar
Werkstoff der Abdeckung	Kunststoff mikroprismatisch

Logistische Daten	
Bruttogewicht	18,5 kg
Länge Verpackung	2.085 mm
Breite Verpackung	520 mm
Höhe Verpackung	95 mm
Entsorgung am Ende der Lebensdauer	Das Produkt darf nicht mit dem Hausmüll entsorgt werden. Sie sind verpflichtet, solche Elektro-Altgeräte separat zu entsorgen. Informieren Sie sich bitte bei Ihrer Kommune über die Möglichkeiten der geregelten Entsorgung. Mit der getrennten Entsorgung führen Sie die Altgeräte dem Recycling oder anderen Formen der Wiederverwertung zu. Sie helfen damit zu vermeiden, dass u. U. belastende Stoffe in die Umwelt gelangen.