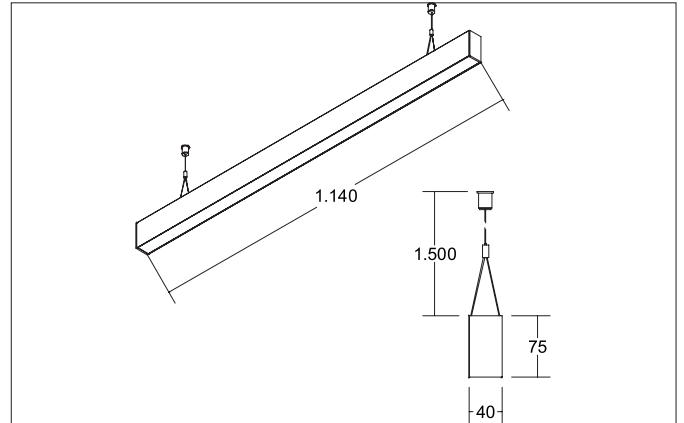


BIRO40 LED-Pendel-Profilleuchte direkt
Artikel-Nr. 77213693

Licht.
 Für Generationen.



Ausschreibungstext

Rechteckige LED-Pendel-Profilleuchte direkt, Leuchtenlänge 1.144 mm, Leuchtenbreite 40 mm, Höhe 75 mm, für Pendelmontage. Pendellänge max. 1.500 mm Gewicht 1,830 kg, mit rotationssymmetrisch tief-breit-strahlender Lichtstärkeverteilung. Optimale Lichtverteilung durch eine mikroprismatische Abdeckung. Bemessungslichtstrom 1.430 lm, UGR < 19, Bemessungsleistung 17,9 W, Leuchten-Lichtausbeute 80 lm/W, Lichtfarbe warmweiß, ähnlichste Farbtemperatur (CCT) 3.000 K, allgemeiner Farbwiedergabeindex CRI > 90, Lebensdauer L70/B50 bei 25 °C: 60000 h, Lebensdauer L80/B50 bei 25 °C: 60000 h, Gehäusewerkstoff: Aluminium / Acryl, Farbe: silber, Zulässige Umgebungstemperatur (ta): -20 °C - +25 °C, Schutzklasse (EN 61140): I, Schutzart (DIN EN 60529): IP20. Mit elektronischem Betriebsgerät, schaltbar. Das Produkt erfüllt die grundlegenden Anforderungen der anwendbaren EU-Richtlinien und des Produktsicherheitsgesetzes und trägt die CE-Kennzeichnung.

Artikeldaten	
Artikel-Nr.	77213693
GTIN	4251433934714
Serienname	BIRO40
Kurzbeschreibung	LED-Pendel-Profilleuchte direkt
Material	Aluminium / Acryl
Farbe	silber
Form	rechteckig
Länge	1.144 mm
Breite	40 mm
Aufbauhöhe	75 mm
Nettogewicht	1,830 kg

BIRO40 LED-Pendel-Profilleuchte direkt
Artikel-Nr. 77213693

Licht.
Für Generationen.

Lichttechnik	
Farbtemperatur	3000 K
Lichtfarbe	weiß
Lichtaustritt	direkt
Lichtstrom	1.430 lm
Systemeffizienz	80 lm/W
Farbtoleranz	McAdam-Step 3
Farbwiedergabe	CRI > 90
Reflektor	ohne
Abstrahlwinkel	80°
Blendungsbewertung	UGR < 19
Lichtverteilung	symmetrisch
Farbtemperatur einstellbar	nein

Betriebstechnik Leuchte	
Systemleistung	17,9 W
Spannungsart	AC
AC Nennspannung max.	230 V
Frequenz max.	50 Hz
Leuchtmittel	LED
Schutzklasse	I
Schutzart raumseitig	IP20
Ansteuerung	schaltbar
Lebensdauer L70/B50 bei 25 °C	60000 h
Lebensdauer L80/B50 bei 25 °C	60000 h

Montagetechnik	
Montageart	Pendelmontage
Montageort	Deckenmontage
Verstellbarkeit	nicht verstellbar
Pendellänge max.	1.500 mm
Werkstoff der Abdeckung	Kunststoff mikroprismatisch

Logistische Daten	
Bruttogewicht	2,28 kg
Länge Verpackung	1.260 mm
Breite Verpackung	95 mm
Höhe Verpackung	90 mm
Entsorgung am Ende der Lebensdauer	Das Produkt darf nicht mit dem Hausmüll entsorgt werden. Sie sind verpflichtet, solche Elektro-Altgeräte separat zu entsorgen. Informieren Sie sich bitte bei Ihrer Kommune über die Möglichkeiten der geregelten Entsorgung. Mit der getrennten Entsorgung führen Sie die Altgeräte dem Recycling oder anderen Formen der Wiederverwertung zu. Sie helfen damit zu vermeiden, dass u.U. belastende Stoffe in die Umwelt gelangen.