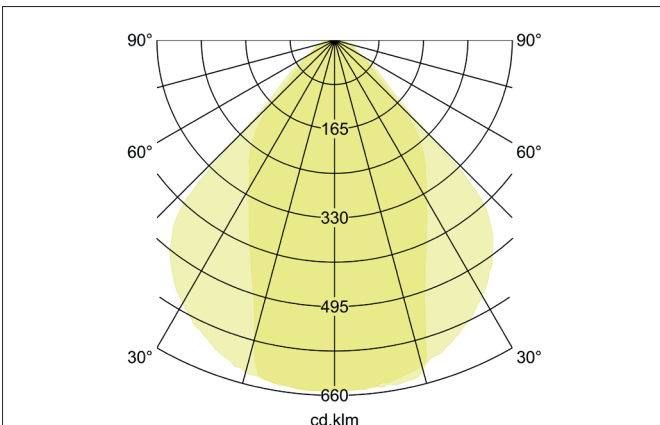
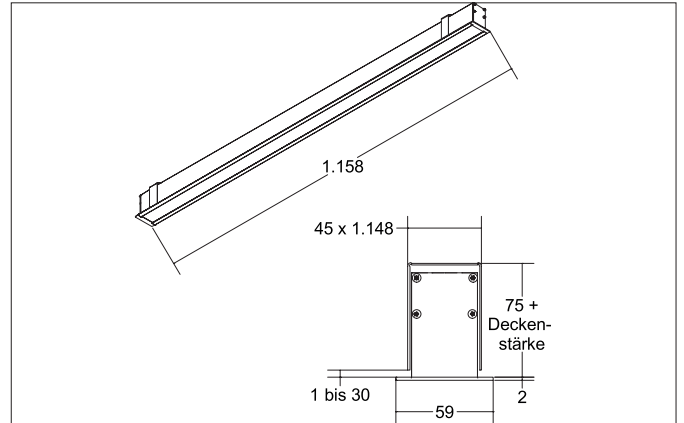
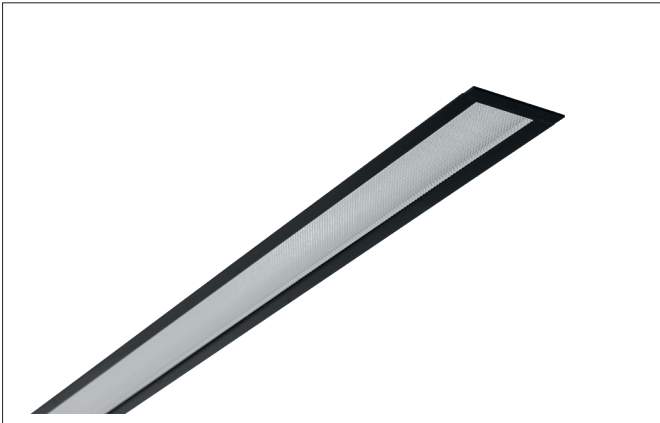


BIRO40 LED-Einbauprofil

Artikel-Nr. 77023088

Licht.
Für Generationen.



Ausschreibungstext

Rechteckiges LED-Einbauprofil, Deckeneinbau durch Schraubmontage mittels Kreuzschlitz Schraubendreher der Größe Ph2. Deckenausschnitt L x B 1148 x 45 mm Einbautiefe 110 mm, Länge 1.158 mm, Breite 59 mm, mit rotationssymmetrisch tief-breit-strahlender Lichtstärkeverteilung. Optimale Lichtverteilung durch eine mikroprismatische Abdeckung. Bemessungslichtstrom 1.520 lm, UGR < 19, Bemessungsleistung 17,9 W, Leuchten-Lichtausbeute 85 lm/W, Lichtfarbe warmweiß bis tageslichtweiß, ähnlichste Farbtemperatur (CCT) 2.700 – 6.500 K, allgemeiner Farbwiedergabeindex CRI > 80, Lebensdauer L70/B50 bei 25 °C: 65000 h, Lebensdauer L80/B50 bei 25 °C: 70000 h, Gehäusewerkstoff: Aluminium / Acryl, Farbe: schwarz, Zulässige Umgebungstemperatur (ta): -20 °C - +25 °C, Schutzklasse (EN 61140): I, Schutzart (DIN EN 60529): IP20. Mit elektronischem Betriebsgerät, DALI dimmbar. Das Produkt erfüllt die grundlegenden Anforderungen der anwendbaren EU-Richtlinien und des Produktsicherheitsgesetzes und trägt die CE-Kennzeichnung.

Artikeldaten	
Artikel-Nr.	77023088
GTIN	4251433933991
Serienname	BIRO40
Kurzbeschreibung	LED-Einbauprofil
Material	Aluminium / Acryl
Farbe	schwarz
Ausführung der Oberfläche	matt
Form	rechteckig
Einbaubreite	45 mm
Einbaulänge	1148 mm
Einbautiefe	110 mm
Länge	1.158 mm
Breite	59 mm
Nettogewicht	0,000 kg

BIRO40 LED-Einbauprofil

Artikel-Nr. 77023088

Licht.
Für Generationen.

Lichttechnik	
Farbtemperatur	2700 K - 6500 K
Lichtfarbe	weiß
Lichtaustritt	direkt
Lichtstrom	1.520 lm
Systemeffizienz	85 lm/W
Farbtoleranz	McAdam-Step 3
Farbwiedergabe	CRI > 80
Reflektor	ohne
Abstrahlwinkel	80 °
Blendungsbewertung	UGR < 19
Lichtverteilung	symmetrisch

Betriebstechnik Leuchten	
Systemleistung	17,9 W
Spannungsart	AC
AC Nennspannung max.	230 V
Frequenz max.	50 Hz
Leuchtmittel	LED
Schutzklasse	I
Schutzart raumseitig	IP20
Ansteuerung	DALI
Lebensdauer L70/B50 bei 25 °C	65000 h
Lebensdauer L80/B50 bei 25 °C	70000 h

Montagetechnik	
Montageart	Einbaumontage
Montageort	Deckenmontage
Verstellbarkeit	nicht verstellbar
Weitere Hinweise	keine Abdeckung mit Wärmedämmmaterial
Werkstoff der Abdeckung	mikroprismatisch

Logistische Daten	
Bruttogewicht	2,95 kg
Länge Verpackung	1.260 mm
Breite Verpackung	95 mm
Höhe Verpackung	90 mm