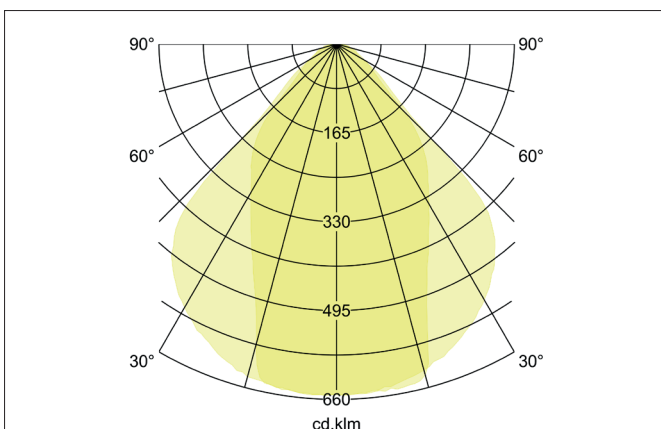
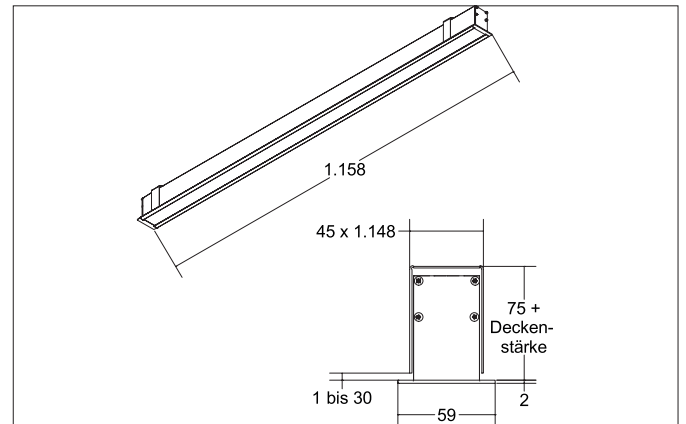
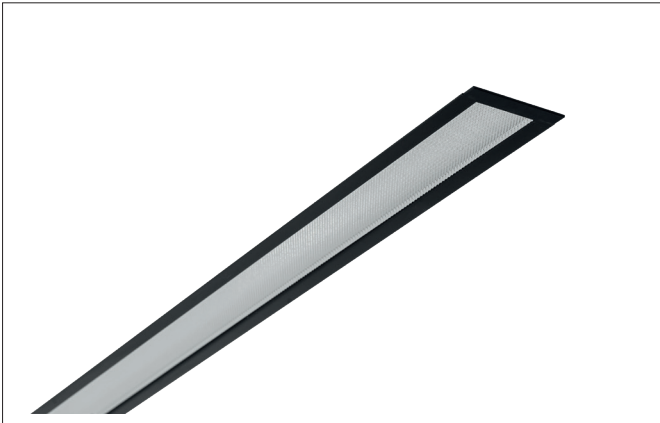


BIRO40 LED recessed profile BIRO40

Artikel-Nr. 77003073

Licht.
Für Generationen.**Tender**

Rechteckiges LED-Einbauprofil, Deckeneinbau durch Schraubmontage mittels Kreuzschlitz Schraubendreher der Größe Ph2. Deckenausschnitt L x B 1148 x 45 mm Einbautiefe 110 mm, Länge 1.158 mm, Breite 59 mm, mit rotationssymmetrisch tief-breit-strahlender Lichtstärkeverteilung. Optimale Lichtverteilung durch eine mikroprismatische Abdeckung. Bemessungslichtstrom 1.430 lm, UGR < 19, Bemessungsleistung 17,9 W, Leuchten-Lichtausbeute 80 lm/W, Lichtfarbe warmweiß, ähnlichste Farbtemperatur (CCT) 3.000 K, allgemeiner Farbwiedergabeindex CRI > 90, Lebensdauer L70/B50 bei 25 °C: 60000 h, Lebensdauer L80/B50 bei 25 °C: 60000 h, Gehäusewerkstoff: Aluminium / Acryl, Farbe: weiß, Zulässige Umgebungstemperatur (ta): -20 °C - +25 °C, Schutzklasse (EN 61140): I, Schutzart (DIN EN 60529): IP20. Mit elektronischem Betriebsgerät, schaltbar. Das Produkt erfüllt die grundlegenden Anforderungen der anwendbaren EU-Richtlinien und des Produktsicherheitsgesetzes und trägt die CE-Kennzeichnung.

Article data	
Artikel-Nr.	77003073
GTIN	4251433933700
Series name	BIRO40
Kurzbeschreibung	LED recessed profile BIRO40
Material	Aluminium / Acrylic
Colour	White
Type of surface	Glossy
Shape	rectangular
Built-in width	45 mm
Built-in length	1148 mm
Installation depth	110 mm
Length	1,158 mm
Width	59 mm
weight	0.000 kg

Date 14.12.2021 All technical data as well as, weight and measurements are based on rated values and had been carefully prepared.

We reserve the right to make technical changes which are important in progressing. Product pictures are examples and can vary from the original. Subject to errors.

Orders are placed under our general terms and conditions under <https://www.brumberg.com/en/terms-and-conditions/general-terms-and-conditions-of-sale/>

BIRO40 LED recessed profile BIRO40

Artikel-Nr. 77003073

Licht.
Für Generationen.

Lighting technology	
Colour temperature	3000 K
Light colour	White
Light output	Direct
Luminous flux	1,430 lm
System efficiency	80 lm/W
McAdam-Step	McAdam-Step 3
Colour rendering	CRI > 90
Reflector	Without
Beam angle	80 °
Glare evaluation	UGR < 19
Light sharing	Symmetric

Operating technology of the luminaires	
System output	17.9 W
Voltage type	AC
AC nominal voltage max	230 V
Frequenz max.	50 Hz
Lamp	LED
Protection class	I
Degree of protection	IP20
Control	on/off
Rated life time L70/B50 at 25 °C	60000 h
Rated life time L80/B50 at 25 °C	60000 h

Mounting technology	
Mounting method	Recessed mounting
Place of installation	Ceiling-mounted
Adjustability	Not adjustable
Further references	No cover with thermal insulation material
Material cover	Microprismatic

Packing data	
Gross weight	2.8 kg
Length of packaging	1,260 mm
Packaging width	95 mm
Packaging height	90 mm