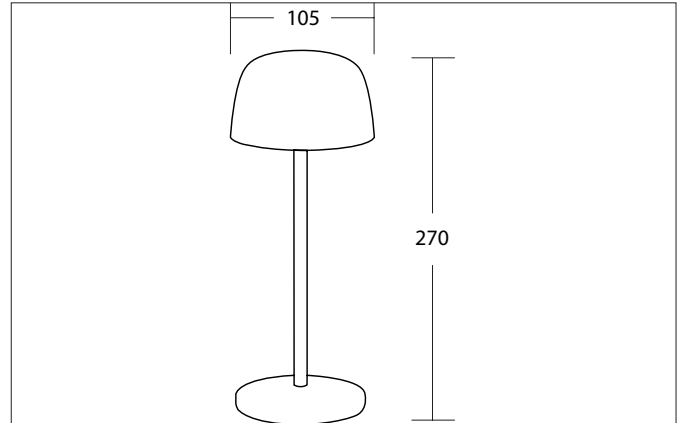


ROSS LED-Akkutischleuchte, IP54, dimmbar
 Artikel-Nr. 65401183

Licht.
 Für Generationen.



Ausschreibungstext

LED-Akkutischleuchte, IP54, dimmbar, Leuchtenbreite 105 mm, Höhe 270 mm Gewicht 0,746 kg,, Bemessungslichtstrom 150 lm, Bemessungsleistung 1 x 2,2 W, allgemeiner Farbwiedergabeindex CRI > 80, Gehäusewerkstoff: Aluminiumdruckguss / Kunststoff, Farbe: schwarz, zulässige Umgebungstemperatur (ta): -20 bis +45°C, Schutzklasse (EN 61140): III, Schutzart (DIN EN 60529): IP54.Mit elektronischem Betriebsgerät, PUSH-Dimm dimmbar.

Artikeldaten	
Artikel-Nr.	65401183
GTIN	4255752507772
Serienname	ROSS
Kurzbeschreibung	LED-Akkutischleuchte, IP54, dimmbar
Material	Aluminiumdruckguss / Kunststoff
Farbe	schwarz
Ausführung der Oberfläche	struktur
Breite	105 mm
Aufbauhöhe	270 mm
Lieferumfang	inkl. USB-C Ladekabel - 1 x 3.600 mA Lithium Batterie. - Ladezeit: 4,5 Std. - maximale Leuchtendauer: 7,5 Std.
Nettogewicht	0,746 kg

ROSS LED-Akkutischleuchte, IP54, dimmbar

Artikel-Nr. 65401183

Licht.
Für Generationen.

Lichttechnik	
Farbtemperatur	3.000 K
Lichtfarbe	weiß
Lichtaustritt	direkt
Lichtstrom	150 lm
Systemeffizienz	68 lm/W
Farbwiedergabe	CRI > 80
Farbtemperatur einstellbar	Nein

Betriebstechnik Leuchte	
Systemleistung	4,8 W
Spannungsart	DC
DC Nennspannung max.	5 V
Leuchtmittel	LED
Schutzklasse	III
Schutzart raumseitig	IP54
Umgebungstemperatur	-20 bis +45°C
Dimmbar	Ja
Ansteuerung	PUSH-Dimm
Leuchtmittelwechsel möglich	Die Lichtquelle dieser Leuchte darf nur vom Hersteller oder einem von ihm beauftragten Servicetechniker oder einer vergleichbar qualifizierten Person ersetzt werden.

Montagetechnik	
Montageart	Anbaumontage
Montageort	Bodenmontage
Prüfzeichen	UKCA
Geeignet für Durchgangsverdrahtung	Nein

Logistische Daten	
Bruttogewicht	0,746 kg
Länge Verpackung	145 mm
Breite Verpackung	145 mm
Höhe Verpackung	335 mm
Entsorgung am Ende der Lebensdauer	Das Produkt darf nicht mit dem Hausmüll entsorgt werden. Sie sind verpflichtet, solche Elektro-Altgeräte separat zu entsorgen. Informieren Sie sich bitte bei Ihrer Kommune über die Möglichkeiten der geregelten Entsorgung. Mit der getrennten Entsorgung führen Sie die Altgeräte dem Recycling oder anderen Formen der Wiederverwertung zu. Sie helfen damit zu vermeiden, dass u. U. belastende Stoffe in die Umwelt gelangen.