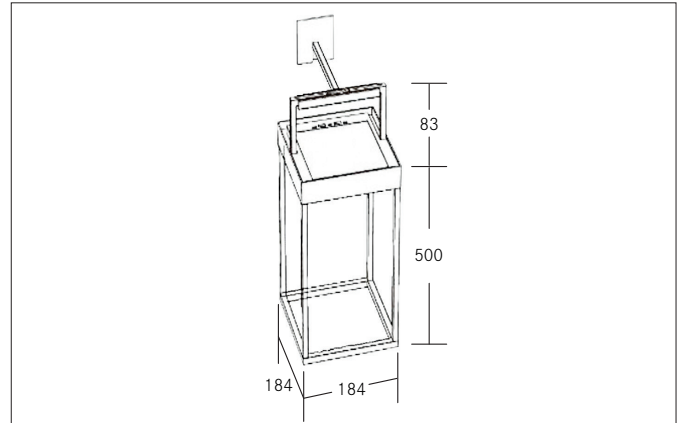


VARIA LED-Solarleuchte, IP65

Artikel-Nr. 65312103

Licht.
Für Generationen.**Ausschreibungstext**

LED-Solarleuchte, IP65, strukturgraphit, rechteckig. Ausführung in kompakter Bauform für die harmonische Implementierung in stimmige, architektonische Raumkonzepte. Montageart: Anbaumontage, Montageort: Bodenmontage, Material: Aluminium / Glas / Kunststoff, Schutzart raumseitig: nach DIN EN 60529: IP65, Schutzklasse: (EN 61140) III, Leistung: 2,2 W, Anzahl der Leuchtmittel / Fassungen: 1 Stück, Lichtstrom: 210 lm, Farbtemperatur: von 2.650 K bis 3.050 K, Lichtfarbe: weiß, Abstrahlwinkel: 90°, Verstellbarkeit: nicht verstellbar, Mit Betriebsgerät: Nein, Art der Dimmung: schaltbar.

Produktvorteile

Ladezeit: 6 Std.

Arbeitszeit: 11 Std. bei 100% Leistung.

VARIA LED-Solarleuchte, IP65

Artikel-Nr. 65312103

Licht.
Für Generationen.

Artikeldaten	
Artikel-Nr.	65312103
GTIN	4251433982791
Serienname	VARIA
Kurzbeschreibung	LED-Solarleuchte, IP65
Material	Aluminium / Glas / Kunststoff
Farbe	graphit
Ausführung der Oberfläche	struktur
Form	rechteckig
Länge	184 mm
Breite	184 mm
Aufbauhöhe	583 mm
Lieferumfang	inkl. USB-C Ladekabel und Decken- Wandhalterung - 2 x 2.200 mA Lithium Batterie. - Ladezeit: 6 Std. - Arbeitszeit: 11 Std. bei 100% Leistung.
Nettogewicht	1,900 kg

Lichttechnik	
Farbtemperatur	2.700 K / 3.000 K
Lichtfarbe	weiß
Lichtaustritt	direkt
Lichtstrom	210 lm
Systemeffizienz	95 lm/W
Farbtoleranz	McAdam-Step 3
Farbwiedergabe	CRI > 80
Abstrahlwinkel	90°
Lichtverteilung	symmetrisch

Betriebstechnik Leuchte	
Systemleistung	2,2 W
Spannungsart	DC
DC Nennspannung max.	3,7 V
Frequenz max.	50 Hz
Leuchtmittel	LED
Schutzklasse	III
Schutzart raumseitig	IP65
Ansteuerung	schaltbar
Leuchtmittelwechsel möglich	Die Lichtquelle dieser Leuchte darf nur vom Hersteller oder einem von ihm beauftragten Servicetechniker oder einer vergleichbar qualifizierten Person ersetzt werden.

Montagetechnik	
Montageart	Anbaumontage
Montageort	Wandmontage
Verstellbarkeit	nicht verstellbar
Weitere Hinweise	Outdoor
Geeignet für Durchgangsverdrahtung	Nein

VARIA LED-Solarleuchte, IP65

Artikel-Nr. 65312103

Licht.
Für Generationen.

Logistische Daten	
Bruttogewicht	5,3 kg
Länge Verpackung	300 mm
Breite Verpackung	300 mm
Höhe Verpackung	800 mm
Entsorgung am Ende der Lebensdauer	Das Produkt darf nicht mit dem Hausmüll entsorgt werden. Sie sind verpflichtet, solche Elektro-Altgeräte separat zu entsorgen. Informieren Sie sich bitte bei Ihrer Kommune über die Möglichkeiten der geregelten Entsorgung. Mit der getrennten Entsorgung führen Sie die Altgeräte dem Recycling oder anderen Formen der Wiederverwertung zu. Sie helfen damit zu vermeiden, dass u. U. belastende Stoffe in die Umwelt gelangen.