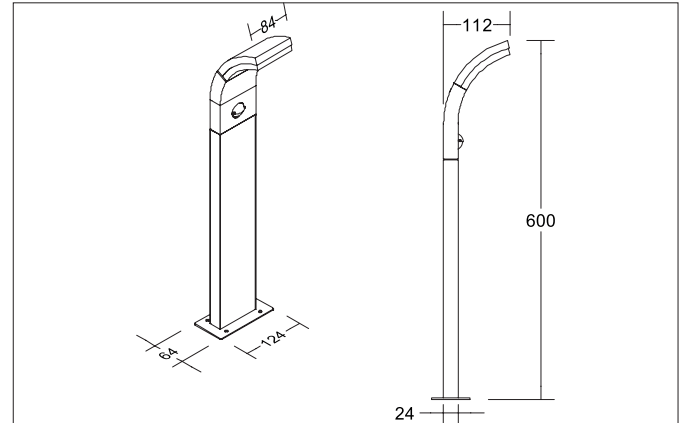


FAGI LED-Pollerleuchte, IP54, Höhe 600 mm, schaltbar
 Artikel-Nr. 65112103

Licht.
 Für Generationen.



Ausschreibungstext
 Rechteckige LED-Pollerleuchte, IP54, Höhe 600 mm, schaltbar, Leuchtenlänge 112 mm, Leuchtenbreite 84 mm, Höhe 600 mm Gewicht 1,150 kg,, Bemessungslichtstrom 440 lm, Bemessungsleistung 1 x 6 W, Lichtfarbe warmweiß bis warmweiß, ähnlichste Farbtemperatur (CCT) 3.000 - 3.000 K, allgemeiner Farbwiedergabeindex CRI > 80, Gehäusewerkstoff: Aluminium / Polycarbonat, Farbe: strukturgraphit, zulässige Umgebungstemperatur (ta): -20 °C - +25 °C, Schutzklasse (EN 61140): I, Schutzart (DIN EN 60529): IP54. Mit elektronischem Betriebsgerät, schaltbar.

- Produktvorteile**
 Bewegungsmelder:
 Leuchtdauer: von 8 Sekunden bis 8 Minuten
 Reichweite: 6 bis 9 Meter
 Erfassungswinkel: 120°
 Einstellung bei Dämmerung: 20 - 2.000 Lux
 Funktionsmodus: Ein / Aus, Leuchte wird nach Bewegung komplett ausgeschaltet

FAGI LED-Pollerleuchte, IP54, Höhe 600 mm, schaltbar
 Artikel-Nr. 65112103

 Licht.
 Für Generationen.

Artikeldaten	
Artikel-Nr.	65112103
GTIN	4251433982838
Serienname	FAGI
Kurzbeschreibung	LED-Pollerleuchte, IP54, Höhe 600 mm, schaltbar
Material	Aluminium / Polycarbonat
Farbe	graphit
Ausführung der Oberfläche	struktur
Form	rechteckig
Länge	112 mm
Breite	84 mm
Aufbauhöhe	600 mm
Lieferumfang	inkl. Konverter zum Anschluss an 230 V-Netzspannung, schaltbar, mit Bewegungsmelder und Dämmerungsschalter
Nettogewicht	1,150 kg

Lichttechnik	
Farbtemperatur	3.000 K
Lichtfarbe	weiß
Lichtaustritt	direkt
Lichtstrom	440 lm
Systemeffizienz	73 lm/W
Farbtoleranz	McAdam-Step 6
Farbwiedergabe	CRI > 80
Abstrahlwinkel	110°
Farbtemperatur einstellbar	nein

Betriebstechnik Leuchte	
Systemleistung	6 W
Spannungsart	AC
AC Nennspannung max.	230 V
Frequenz max.	50 Hz
Frequenz min.	50 Hz
Leuchtmittel	LED
Ausführung	ohne Fassung
Schutzklasse	I
Schutzart raumseitig	IP54
Ansteuerung	schaltbar
Leuchtmittelwechsel möglich	Die Lichtquelle dieser Leuchte darf nur vom Hersteller oder einem von ihm beauftragten Servicetechniker oder einer vergleichbar qualifizierten Person ersetzt werden.

Montagetechnik	
Montageart	Anbaumontage
Montageort	Bodenmontage
Verstellbarkeit	nicht verstellbar
Weitere Hinweise	Outdoor

Logistische Daten	
Bruttogewicht	1,59 kg
Länge Verpackung	720 mm
Breite Verpackung	170 mm
Höhe Verpackung	130 mm
Entsorgung am Ende der Lebensdauer	Das Produkt darf nicht mit dem Hausmüll entsorgt werden. Sie sind verpflichtet, solche Elektro-Altgeräte separat zu entsorgen. Informieren Sie sich bitte bei Ihrer Kommune über die Möglichkeiten der geregelten Entsorgung. Mit der getrennten Entsorgung führen Sie die Altgeräte dem Recycling oder anderen Formen der Wiederverwertung zu. Sie helfen damit zu vermeiden, dass u. U. belastende Stoffe in die Umwelt gelangen.