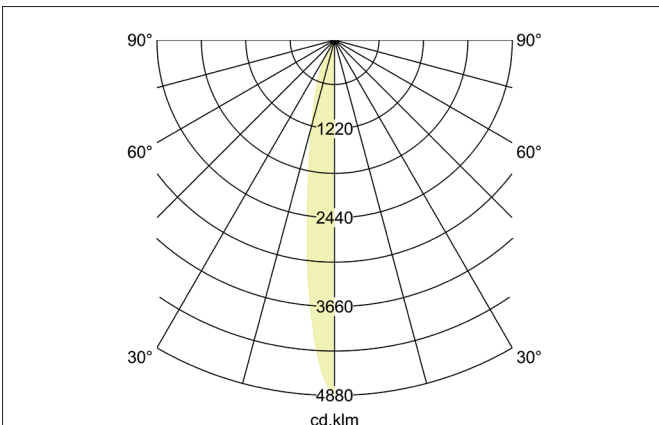
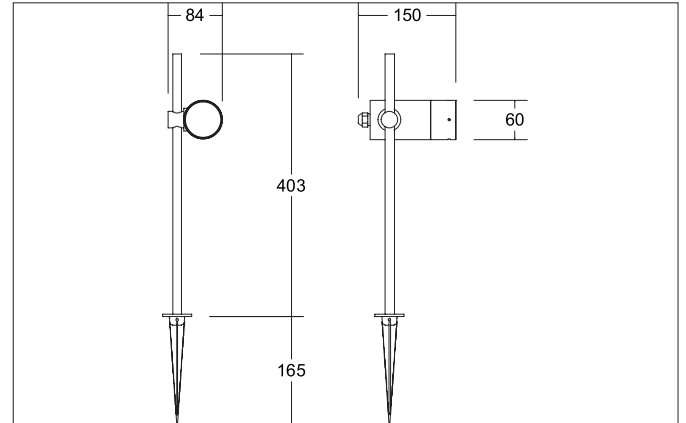


**ASTERIA LED-Erdspeißstrahler, 230 V AC, IP65, schaltbar**  
 Artikel-Nr. 60113183

Licht.  
 Für Generationen.



**Ausschreibungstext**  
 Runder LED-Erdspeißstrahler, 230 V AC, IP65, schaltbar, Höhe 403 mm Gewicht 0,907 kg, Abdeckung Glas transparent. Bemessungslichtstrom 500 lm, Bemessungsleistung 1 x 8,5 W, Lichtfarbe warmweiß, ähnlichste Farbtemperatur (CCT) 3.200 K, allgemeiner Farbwiedergabeindex CRI > 90, Gehäusewerkstoff: Aluminium / Glas, Farbe: strukturschwarz, zulässige Umgebungstemperatur (ta): -20 °C - +25 °C, Schutzklasse (EN 61140): I, Schutzart (DIN EN 60529): IP65. Mit elektronischem Betriebsgerät, schaltbar.

Artikeldaten	
Artikel-Nr.	60113183
GTIN	4251433926177
Serienname	ASTERIA
Kurzbeschreibung	LED-Erdspeißstrahler, 230 V AC, IP65, schaltbar
Material	Aluminium / Glas
Farbe	schwarz
Ausführung der Oberfläche	struktur
Form	rund
Aufbauhöhe	403 mm
Lieferumfang	inkl. 1.500 mm Anschlussleitung und Konverter zum Anschluss an 230 V-Netzspannung, schaltbar, Leuchtenkopf höhenverstellbar
Nettogewicht	0,907 kg

**ASTERIA LED-Erdspeißstrahler, 230 V AC, IP65, schaltbar**

Artikel-Nr. 60113183

Licht.  
Für Generationen.

Lichttechnik	
Farbtemperatur	3.200 K
Lichtfarbe	weiß
Lichtstrom	500 lm
Systemeffizienz	59 lm/W
Farbwiedergabe	CRI > 90
Abstrahlwinkel	21°

Betriebstechnik Leuchte	
Systemleistung	8,5 W
Spannungsart	AC
AC Nennspannung max.	230 V
Frequenz max.	50 Hz
Leuchtmittel	LED
Ausführung	ohne Fassung
Schutzklasse	I
Schutzart raumseitig	IP65
Ansteuerung	schaltbar
Leuchtmittelwechsel möglich	Die Lichtquelle dieser Leuchte darf nur vom Hersteller oder einem von ihm beauftragten Servicetechniker oder einer vergleichbar qualifizierten Person ersetzt werden.

Montagetechnik	
Montageart	Anbaumontage
Montageort	Bodenmontage
Verstellbarkeit	kopfverstellbar
Schwenkwinkel	90°
Prüfzeichen	UKCA
Werkstoff der Abdeckung	Glas transparent

Logistische Daten	
Bruttogewicht	1,124 kg
Länge Verpackung	140 mm
Breite Verpackung	120 mm
Höhe Verpackung	445 mm
Entsorgung am Ende der Lebensdauer	Das Produkt darf nicht mit dem Hausmüll entsorgt werden. Sie sind verpflichtet, solche Elektro-Altgeräte separat zu entsorgen. Informieren Sie sich bitte bei Ihrer Kommune über die Möglichkeiten der geregelten Entsorgung. Mit der getrennten Entsorgung führen Sie die Altgeräte dem Recycling oder anderen Formen der Wiederverwertung zu. Sie helfen damit zu vermeiden, dass u. U. belastende Stoffe in die Umwelt gelangen.