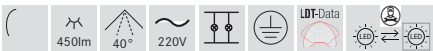
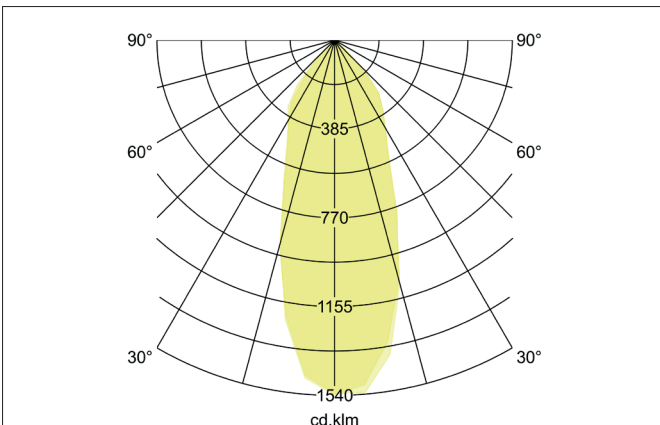
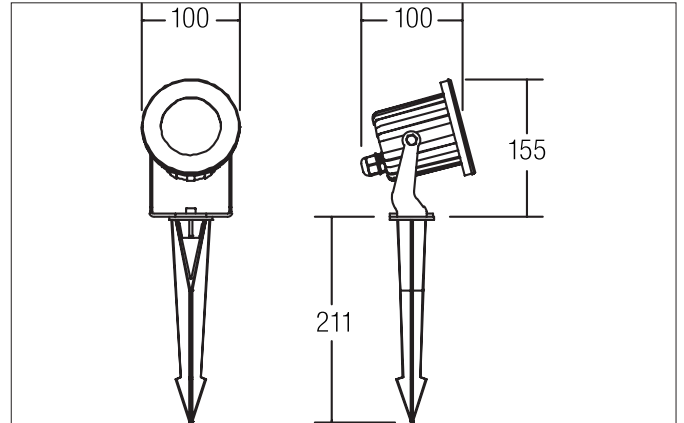


STIRIUS LED-Erdspießstrahler 230V, 6W, IP65
 Artikel-Nr. 60103223

Licht.
 Für Generationen.



Ausschreibungstext
 Runder LED-Erdspießstrahler, 230 V AC, IP65, schaltbar, Deckenausschnitt Einbautiefe mm, Außendurchmesser 100 mm, Gewicht 0,750 kg, mit rotationssymmetrisch tief-breit-strahlender Lichtstärkeverteilung. Abdeckung Glas transparent. Bemessungslichtstrom 450 lm, Bemessungsleistung 1 x 6 W, Leuchten-Lichtausbeute 75 lm/W, Lichtfarbe warmweiß, ähnlichste Farbtemperatur (CCT) 3.000 K, allgemeiner Farbwiedergabeindex CRI > 80, Gehäusewerkstoff: Edelstahl / Aluminium / Glas, Farbe: schwarz, zulässige Umgebungstemperatur (ta): -20 °C - +25 °C, Schutzklasse (EN 61140): I, Schutzart (DIN EN 60529): IP65. Mit elektronischem Betriebsgerät, schaltbar.

Artikeldaten	
Artikel-Nr.	60103223
GTIN	4250047781561
Serienname	STIRIUS
Kurzbeschreibung	LED-Erdspießstrahler 230V, 6W, IP65
Material	Edelstahl / Aluminium / Glas
Farbe	schwarz
Form	rund
Außendurchmesser	100 mm
Aufbauhöhe	298 mm
Lieferumfang	inkl. Konverter zum Anschluss an 230 V-Netzspannung, schaltbar, 2.000 mm Anschlussleitung und Stecker.
Nettogewicht	0,750 kg

STIRIUS LED-Erdspießstrahler 230V, 6W, IP65

Artikel-Nr. 60103223

Licht.
Für Generationen.

Lichttechnik	
Farbtemperatur	3.000 K
Lichtfarbe	weiß
Lichtstrom	450 lm
Systemeffizienz	75 lm/W
Farbwiedergabe	CRI > 80
Reflektor	hochglänzend
Abstrahlwinkel	40°
Lichtverteilung	symmetrisch
Farbtemperatur einstellbar	Nein

Betriebstechnik Leuchte	
Systemleistung	6 W
Spannungsart	AC
AC Nennspannung max.	230 V
Frequenz max.	50 Hz
Leuchtmittel	LED
Ausführung	ohne Fassung
Schutzklasse	I
Schutzart raumseitig	IP65
Ansteuerung	schaltbar
Leuchtmittelwechsel möglich	Die Lichtquelle dieser Leuchte darf nur vom Hersteller oder einem von ihm beauftragten Servicetechniker oder einer vergleichbar qualifizierten Person ersetzt werden.

Montagetechnik	
Montageart	Einbaumontage
Montageort	Bodenmontage
Verstellbarkeit	kopfverstellbar
Schwenkwinkel	90°
Drehwinkel	355°
Überrollbar	Nein
Werkstoff der Abdeckung	Glas transparent

Logistische Daten	
Bruttogewicht	0,978 kg
Länge Verpackung	115 mm
Breite Verpackung	115 mm
Höhe Verpackung	220 mm
Entsorgung am Ende der Lebensdauer	Das Produkt darf nicht mit dem Hausmüll entsorgt werden. Sie sind verpflichtet, solche Elektro-Altgeräte separat zu entsorgen. Informieren Sie sich bitte bei Ihrer Kommune über die Möglichkeiten der geregelten Entsorgung. Mit der getrennten Entsorgung führen Sie die Altgeräte dem Recycling oder anderen Formen der Wiederverwertung zu. Sie helfen damit zu vermeiden, dass u. U. belastende Stoffe in die Umwelt gelangen.