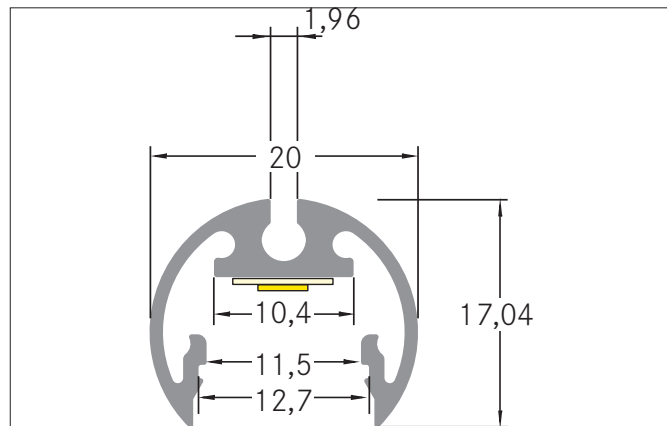


P90-16 Anbau-Rundprofil

Artikel-Nr. 53760260

Licht.
Für Generationen.



Ausschreibungstext

Anbau-Rundprofil, Deckenausschnitt Einbautiefe mm, Länge 2.000 mm, Breite 20 mm, Gewicht 0,460 kg, , mit max: , Auslieferung ohne Leuchtmittel.Gehäusewerkstoff: Aluminium, zulässige Umgebungstemperatur (ta): -20 °C - +25 °C, Schutzklasse (EN 61140):, Schutzart (DIN EN 60529): . Zum direkten Anschluss an Netzspannung, dimmbar.

Produktvorteile

- Anbau-Rundprofil zur gezielten Ausrichtung an das Beleuchtungskonzeptes.
 - Durch Drehung des Profils einstellbar.
 - Eignet sich gut für die Montage in Regalen.
 - Lichtaustritt auf die Fläche bzw. Wand.
 - Bis zu 4 Meter Länge an einem Stück.
- (Bei Lieferungen über 2.000 mm hinaus: Lieferkosten bitte gesondert anfragen)

Artikeldaten	
Artikel-Nr.	53760260
GTIN	4251433945055
Serienname	P90-16
Kurzbeschreibung	Anbau-Rundprofil
Material	Aluminium
Länge	2.000 mm
Breite	20 mm
Aufbauhöhe	17 mm
Nettogewicht	0,460 kg

P90-16 Anbau-Rundprofil

Artikel-Nr. 53760260

Licht.
Für Generationen.

Logistische Daten	
Bruttogewicht	0,87 kg
Länge Verpackung	2.020 mm
Breite Verpackung	45 mm
Höhe Verpackung	45 mm
Hinweis	Bitte beachten Sie, dass sich die Werkstoffe Aluminium und PMMA bzw. PC bei Temperaturänderungen unterschiedlich ausdehnen können! Bei einer Temperaturänderung von 10°C beträgt der Ausdehnungskoeffizient bei Aluminium ca. 0,7mm pro Meter, bei Kunststoff ca. 1,5mm pro Meter. Dies ist kein Mangel am Produkt, hierbei handelt es sich um einen normalen physikalischen Vorgang.
Entsorgung am Ende der Lebensdauer	Das Produkt darf nicht mit dem Hausmüll entsorgt werden. Sie sind verpflichtet, solche Elektro-Altgeräte separat zu entsorgen. Informieren Sie sich bitte bei Ihrer Kommune über die Möglichkeiten der geregelten Entsorgung. Mit der getrennten Entsorgung führen Sie die Altgeräte dem Recycling oder anderen Formen der Wiederverwertung zu. Sie helfen damit zu vermeiden, dass u. U. belastende Stoffe in die Umwelt gelangen.