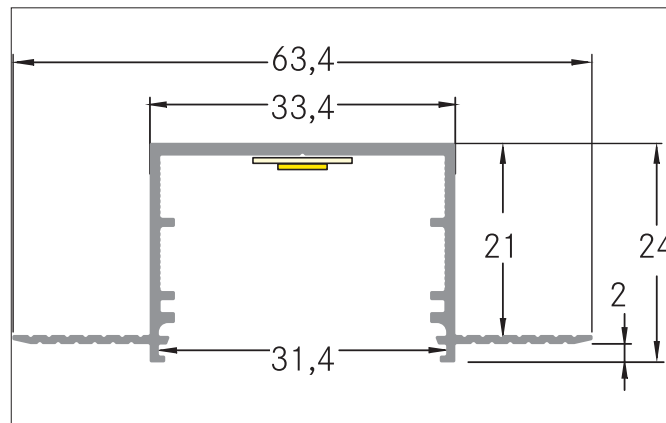


P38-30 Einputzprofil

Artikel-Nr. 53656070

Licht.
Für Generationen.



Ausschreibungstext

Einputzprofil, weiß. In Verbindung mit den Profilabdeckungen 53404000 53404070 kann sowohl ein zusätzlicher mechanischer Schutz als auch eine optimale Lichtverteilung erreicht werden. Das zugehörige Endkappen-Set steht unter 53092070 zur Verfügung. zur Montageart: Einbauprofil, Material: Aluminium, Abmessung Profil: L: 2.000 mm x B: 63,4 mm x H: 24 mm.

Produktvorteile

- Elegantes, tiefes Einputzprofil für die Deckenmontage.
- Geriffelte Oberfläche für besseren Halt beim Verputzen der Oberfläche.
- Bis zu 4 Meter Länge an einem Stück.
(Bei Lieferungen über 2.000 mm hinaus: Lieferkosten bitte gesondert anfragen)
- Kleine sichtbare Aluminiumkante im eingebauten Zustand.
- Durch die Tiefe des Profils wird bei allen Brumberg Select-Platinen ein homogenes Lichtbild erzielt.

P38-30 Einputzprofil

Artikel-Nr. 53656070

Licht.
Für Generationen.

Artikeldaten	
Artikel-Nr.	53656070
GTIN	4251433912958
Serienname	P38-30
Kurzbeschreibung	Einputzprofil
Material	Aluminium
Farbe	weiß
Ausführung der Oberfläche	matt
Länge	2.000 mm
Breite	63,4 mm
Aufbauhöhe	24 mm
Nettogewicht	0,780 kg

Logistische Daten	
Bruttogewicht	1,19 kg
Länge Verpackung	2.020 mm
Breite Verpackung	45 mm
Höhe Verpackung	45 mm
Hinweis	Bitte beachten Sie, dass sich die Werkstoffe Aluminium und PMMA bzw. PC bei Temperaturänderungen unterschiedlich ausdehnen können! Bei einer Temperaturänderung von 10°C beträgt der Ausdehnungskoeffizient bei Aluminium ca. 0,7mm pro Meter, bei Kunststoff ca. 1,5mm pro Meter. Dies ist kein Mangel am Produkt, hierbei handelt es sich um einen normalen physikalischen Vorgang.
Entsorgung am Ende der Lebensdauer	Das Produkt darf nicht mit dem Hausmüll entsorgt werden. Sie sind verpflichtet, solche Elektro-Altgeräte separat zu entsorgen. Informieren Sie sich bitte bei Ihrer Kommune über die Möglichkeiten der geregelten Entsorgung. Mit der getrennten Entsorgung führen Sie die Altgeräte dem Recycling oder anderen Formen der Wiederverwertung zu. Sie helfen damit zu vermeiden, dass u. U. belastende Stoffe in die Umwelt gelangen.