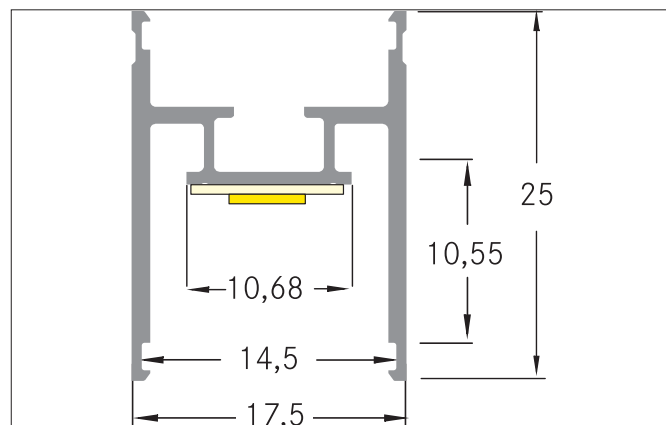


P02-10 Anbauprofil
 Artikel-Nr. 53605081

Licht.
 Für Generationen.



Ausschreibungstext
 Anbauprofil, schwarz. Zur optimalen Befestigung des Profiles eignen sich die Halter 53034000. Zur Verbindung von zwei Profilen ist der Verbinder 53030000 optimal geeignet. In Verbindung mit den Profilabdeckungen 53440000 53440070 53440080 kann sowohl ein zusätzlicher mechanischer Schutz als auch eine optimale Lichtverteilung erreicht werden. Das zugehörige Endkappen-Set steht unter 53087 zur Verfügung. Montageart: Anbauprofil, Material: Aluminium, Abmessung Profil: L: 2.000 mm x B: 17,5 mm x H: 25 mm.

| Artikeldaten | |
|------------------|-------------|
| Artikel-Nr. | 53605081 |
| GTIN | |
| Serienname | P02-10 |
| Kurzbeschreibung | Anbauprofil |
| Material | Aluminium |
| Farbe | aluminium |
| Länge | 2.000 mm |
| Breite | 17,5 mm |
| Aufbauhöhe | 25 mm |
| Nettogewicht | 0,543 kg |

| Logistische Daten | |
|-------------------|----------|
| Bruttogewicht | 0,946 kg |
| Länge Verpackung | 2.020 mm |
| Breite Verpackung | 80 mm |
| Höhe Verpackung | 40 mm |