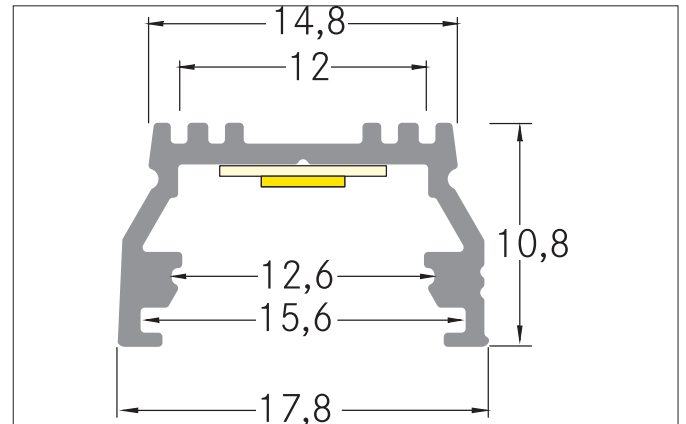


P03-12 LED-Anbauprofil

Artikel-Nr. 53601260

Licht.
Für Generationen.



Ausschreibungstext

LED-Anbauprofil, alu eloxiert. Zur optimalen Befestigung des Profiles eignen sich die Halter 53001000. In Verbindung mit den Profilabdeckungen 53400000 53400070 53400080 53431070 kann sowohl ein zusätzlicher mechanischer Schutz als auch eine optimale Lichtverteilung erreicht werden. Das zugehörige Endkappen-Set steht unter 5305226053053260 zur Verfügung. Zusätzlich kann mit dem Eckerbinder 53067260 mühelos ein 90°-Winkel realisiert werden. Montageart: Anbauprofil, Material: Aluminium, Abmessung Profil: L: 2.000 mm x B: 17,8 mm x H: 10,8 mm

Produktvorteile

- Mittelhohes Anbauprofil.
- Bis zu 4 Meter Länge an einem Stück.
(Bei Lieferungen über 2.000 mm hinaus: Lieferkosten bitte gesondert anfragen)
- Sehr umfangreiches Zubehör.
- Verbindungsstück 90° für rechteckige Anwendungen.
- Halbrunde Abdeckung für einen breiten Lichtaustritt.

Artikeldaten	
Artikel-Nr.	53601260
GTIN	4251433912019
Serienname	P03-12
Kurzbeschreibung	LED-Anbauprofil
Material	Aluminium
Farbe	aluminium
Länge	2.000 mm
Breite	17,8 mm
Aufbauhöhe	10,8 mm
Nettogewicht	0,240 kg

P03-12 LED-Anbauprofil

Artikel-Nr. 53601260

Licht.
Für Generationen.

Logistische Daten	
Bruttogewicht	0,65 kg
Länge Verpackung	2.020 mm
Breite Verpackung	45 mm
Höhe Verpackung	45 mm
Hinweis	Bitte beachten Sie, dass sich die Werkstoffe Aluminium und PMMA bzw. PC bei Temperaturänderungen unterschiedlich ausdehnen können! Bei einer Temperaturänderung von 10°C beträgt der Ausdehnungskoeffizient bei Aluminium ca. 0,7mm pro Meter, bei Kunststoff ca. 1,5mm pro Meter. Dies ist kein Mangel am Produkt, hierbei handelt es sich um einen normalen physikalischen Vorgang.
Entsorgung am Ende der Lebensdauer	Das Produkt darf nicht mit dem Hausmüll entsorgt werden. Sie sind verpflichtet, solche Elektro-Altgeräte separat zu entsorgen. Informieren Sie sich bitte bei Ihrer Kommune über die Möglichkeiten der geregelten Entsorgung. Mit der getrennten Entsorgung führen Sie die Altgeräte dem Recycling oder anderen Formen der Wiederverwertung zu. Sie helfen damit zu vermeiden, dass u. U. belastende Stoffe in die Umwelt gelangen.