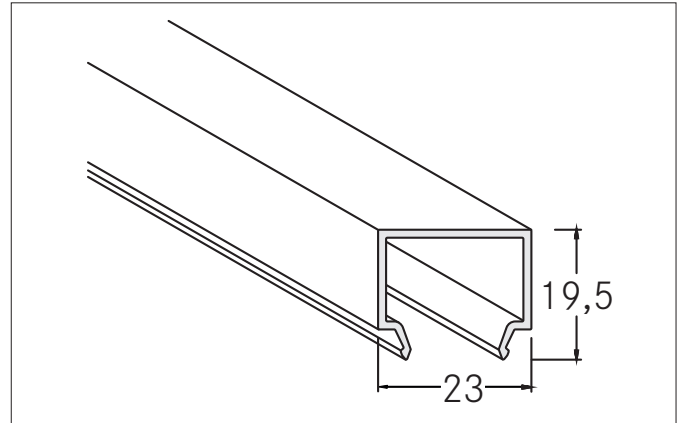


Abdeckungen: PMMA

Artikel-Nr. 53432070

Licht.
Für Generationen.



Ausschreibungstext	
Abdeckungen: PMMA. Material: PMMA, Abmessung Profil: L: 2.000 mm x B: 23 mm x H: 19,5 mm	

Artikeldaten	
Artikel-Nr.	53432070
GTIN	4251433912613
Kurzbeschreibung	Abdeckungen: PMMA
Material	PMMA
Farbe	opal
Transmissionsgrad	70 %
Länge	2.000 mm
Breite	23 mm
Aufbauhöhe	19,5 mm
Nettogewicht	0,170 kg

Abdeckungen: PMMA

Artikel-Nr. 53432070

Licht.
Für Generationen.

Logistische Daten	
Bruttogewicht	0,55 kg
Länge Verpackung	2.020 mm
Breite Verpackung	45 mm
Höhe Verpackung	45 mm
Hinweis	Bitte beachten Sie, dass sich die Werkstoffe Aluminium und PMMA bzw. PC bei Temperaturänderungen unterschiedlich ausdehnen können! Bei einer Temperaturänderung von 10°C beträgt der Ausdehnungskoeffizient bei Aluminium ca. 0,7mm pro Meter, bei Kunststoff ca. 1,5mm pro Meter. Dies ist kein Mangel am Produkt, hierbei handelt es sich um einen normalen physikalischen Vorgang.
Entsorgung am Ende der Lebensdauer	Das Produkt darf nicht mit dem Hausmüll entsorgt werden. Sie sind verpflichtet, solche Elektro-Altgeräte separat zu entsorgen. Informieren Sie sich bitte bei Ihrer Kommune über die Möglichkeiten der geregelten Entsorgung. Mit der getrennten Entsorgung führen Sie die Altgeräte dem Recycling oder anderen Formen der Wiederverwertung zu. Sie helfen damit zu vermeiden, dass u. U. belastende Stoffe in die Umwelt gelangen.