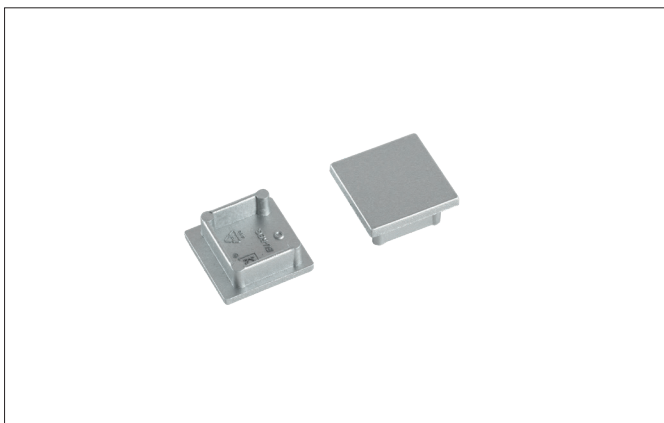


P16-16 Endkappen-Set

Artikel-Nr. 53089260

Licht.
Für Generationen.



Ausschreibungstext
Endkappen-Set, aluminium. Material: ABS.

Artikeldaten	
Artikel-Nr.	53089260
GTIN	4251433944997
Serienname	P16-16
Kurzbeschreibung	Endkappen-Set
Material	ABS
Farbe	aluminium
Länge	19 mm
Breite	18,8 mm
Aufbauhöhe	7 mm
Nettogewicht	0,003 kg
Konformität	CE, UKCA

Logistische Daten	
Bruttogewicht	0,004 kg
Länge Verpackung	135 mm
Breite Verpackung	100 mm
Höhe Verpackung	5 mm
Entsorgung am Ende der Lebensdauer	Das Produkt darf nicht mit dem Hausmüll entsorgt werden. Sie sind verpflichtet, solche Elektro-Altgeräte separat zu entsorgen. Informieren Sie sich bitte bei Ihrer Kommune über die Möglichkeiten der geregelten Entsorgung. Mit der getrennten Entsorgung führen Sie die Altgeräte dem Recycling oder anderen Formen der Wiederverwertung zu. Sie helfen damit zu vermeiden, dass u. U. belastende Stoffe in die Umwelt gelangen.