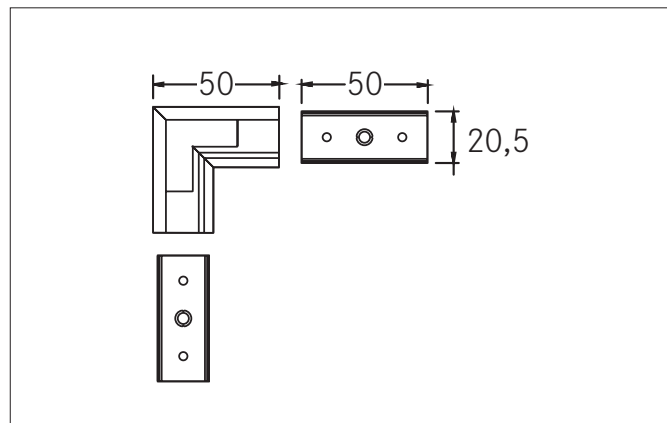


Verbindungsstück 90°

Artikel-Nr. 53065070

Licht.
Für Generationen.



Ausschreibungstext

Verbindungsstück 90°, weiß. zur Material: Aluminium, Abmessung Profil: L: 50 mm x B: 50 mm x H: mm.

Artikeldaten	
Artikel-Nr.	53065070
GTIN	4251433912194
Kurzbeschreibung	Verbindungsstück 90°
Material	Aluminium
Farbe	weiß
Länge	50 mm
Breite	50 mm
Nettogewicht	0,020 kg

Logistische Daten	
Bruttogewicht	0,022 kg
Länge Verpackung	80 mm
Breite Verpackung	20 mm
Höhe Verpackung	140 mm