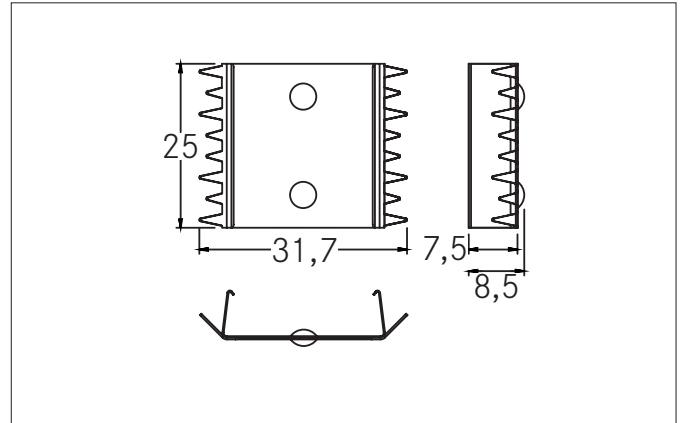
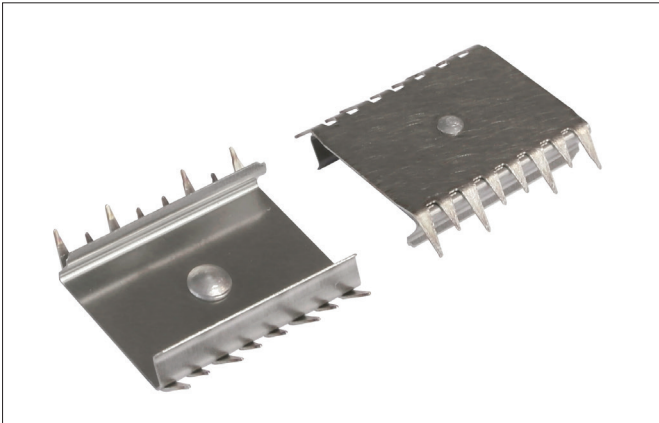


**Halter-Set mit Verzahnung**

Artikel-Nr. 53011000

Licht.  
Für Generationen.



**Ausschreibungstext**  
Halter-Set mit Verzahnung , silber. zur Material: Aluminium, Abmessung Profil: L: 25 mm x B: 31,7 mm x H: 8,5 mm.

Artikeldaten	
Artikel-Nr.	53011000
GTIN	4251433912903
Kurzbeschreibung	Halter-Set mit Verzahnung
Material	Aluminium
Farbe	aluminium
Länge	25 mm
Breite	31,7 mm
Aufbauhöhe	8,5 mm
Nettogewicht	0,014 kg

Logistische Daten	
Bruttogewicht	0,02 kg
Länge Verpackung	45 mm
Breite Verpackung	70 mm
Höhe Verpackung	80 mm
Entsorgung am Ende der Lebensdauer	Das Produkt darf nicht mit dem Hausmüll entsorgt werden. Sie sind verpflichtet, solche Elektro-Altgeräte separat zu entsorgen. Informieren Sie sich bitte bei Ihrer Kommune über die Möglichkeiten der geregelten Entsorgung. Mit der getrennten Entsorgung führen Sie die Altgeräte dem Recycling oder anderen Formen der Wiederverwertung zu. Sie helfen damit zu vermeiden, dass u. U. belastende Stoffe in die Umwelt gelangen.