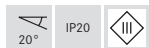
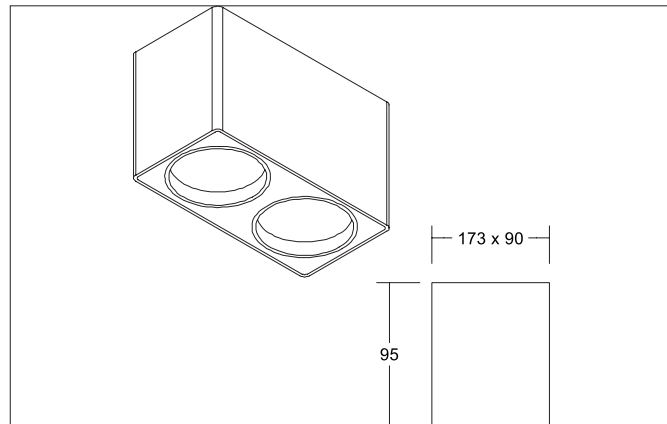


**M1 Decken-Anbau-Gehäuse, rechteckig, bündig, mit Modulhalterungen bündig, schwenkbar, ohne LED-Module**

Artikel-Nr. 45123180

Licht.  
Für Generationen.



**Ausschreibungstext**

Decken-Anbau-Gehäuse, rechteckig, bündig, mit Modulhalterungen bündig, schwenkbar, ohne LED-Module, strukturschwarz, quadratisch. Ausführung in kompakter Bauform für die harmonische Implementierung in stimmige, architektonische Raumkonzepte. Alle Brumberg MR16-LED-Module sind für die Anbaueinheit M1 bis maximal zur angegebenen Leistung einsetzbar. Das LED-Modul, der Konverter bzw. das Netzgerät und ggfs. die Steuerung ist im Lieferumfang der Anbaueinheit nicht enthalten. Für die Auswahl der mit in das Gehäuse passenden Konverter stehen wir bei Rückfragen gerne für Sie bereit. Wichtig: bei Verwendung von 24 V-LED-Modulen ist das Netzgerät und die Steuerung immer bauseits außerhalb des Gehäuses unterzubringen. Ausführung: ohne Fassung, Montageart: Anbaumontage, Montageort: Deckenmontage, Material: Aluminium, Schutzart raumseitig: nach DIN EN 60529: IP20, Schutzklasse: (EN 61140) III, Leistung: 8 W, Anzahl der Leuchtmittel / Fassungen: 2 Stück, Verstellbarkeit: schwenkbar, ohne Betriebsgerät, Art der Dimmung: Abhängig vom Betriebsgerät.

Artikeldaten	
Artikel-Nr.	45 123 180
GTIN	4251433932314
Serienname	M1
Kurzbeschreibung	Decken-Anbau-Gehäuse, rechteckig, bündig, mit Modulhalterungen bündig, schwenkbar, ohne LED-Module
Material	Aluminium
Farbe	schwarz
Ausführung der Oberfläche	struktur
Form	quadratisch
Länge	173 mm
Breite	92 mm
Aufbauhöhe	95 mm
Lieferumfang	inkl. Modulhalterungen bündig, schwenkbar
Nettogewicht	0,609 kg

**M1 Decken-Anbau-Gehäuse, rechteckig, bündig, mit Modulhalterungen bündig, schwenkbar, ohne LED-Module**

Artikel-Nr. 45123180

Licht.  
Für Generationen.

Betriebstechnik Leuchte	
Leuchtmittel	Für LED
Ausführung	ohne Fassung
Schutzklasse	III
Schutzart raumseitig	IP20
Ansteuerung	Abhängig vom Betriebsgerät
Leuchtmittelwechsel möglich	Ja

Montagetechnik	
Montageart	Anbaumontage
Montageort	Deckenmontage
Verstellbarkeit	schwenkbar
Schwenkwinkel	20°
Prüfzeichen	UKCA
Werkstoff der Abdeckung	ohne Abdeckung
Sprengring	ohne Sprengring

Logistische Daten	
Bruttogewicht	0,669 kg
Länge Verpackung	185 mm
Breite Verpackung	100 mm
Höhe Verpackung	110 mm
Entsorgung am Ende der Lebensdauer	Das Produkt darf nicht mit dem Hausmüll entsorgt werden. Sie sind verpflichtet, solche Elektro-Altgeräte separat zu entsorgen. Informieren Sie sich bitte bei Ihrer Kommune über die Möglichkeiten der geregelten Entsorgung. Mit der getrennten Entsorgung führen Sie die Altgeräte dem Recycling oder anderen Formen der Wiederverwertung zu. Sie helfen damit zu vermeiden, dass u. U. belastende Stoffe in die Umwelt gelangen.

Kompatible LED-Module						
Artikel-Nr.	Leistung	Abstrahlwinkel	Farbtemperatur	Lichtstrom	Input	Höhe LED-Modul
12925003	3 W	38°	2.700 K	290 lm	350 mA	40 mm
12926003	3 W	38°	3.000 K	310 lm	350 mA	40 mm
12925004	3 W	38°	4.000 K	340 lm	350 mA	40 mm
12923383	6 W	38°	2.700 K	600 lm	350 mA	32 mm
12923603	6 W	60°	2.700 K	570 lm	350 mA	32 mm
12924383	6 W	38°	3.000 K	680 lm	350 mA	32 mm
12924603	6 W	60°	3.000 K	660 lm	350 mA	32 mm
12924384	6 W	38°	3.500 K	680 lm	350 mA	32 mm
12924604	6 W	60°	3.500 K	660 lm	350 mA	32 mm
12923384	6 W	38°	4.000 K	720 lm	350 mA	32 mm
12923604	6 W	60°	4.000 K	700 lm	350 mA	32 mm
12963383	6 W	38°	3.000 K - 1.800 K	460 lm	350 mA	32 mm
12963603	6 W	60°	3.000 K - 1.800 K	430 lm	350 mA	32 mm
12920183	6 W	18°	3.000 K	640 lm	350 mA	31 mm
12920243	6 W	24°	3.000 K	690 lm	350 mA	31 mm
12920003	6 W	38°	3.000 K	670 lm	350 mA	31 mm
12920603	6 W	60°	3.000 K	620 lm	350 mA	31 mm
12920184	6 W	18°	4.000 K	685 lm	350 mA	31 mm
12920244	6 W	24°	4.000 K	740 lm	350 mA	31 mm
12920004	6 W	38°	4.000 K	720 lm	350 mA	31 mm
12920604	6 W	60°	4.000 K	660 lm	350 mA	31 mm
12823003	8 W	60°	2.850 K	900 lm	24 V	50 mm
12843004	8 W	60°	2.000 K - 6.500 K	640 lm	24 V	50 mm
18438002	8 W	60°	RGB+WW	400 lm	24 V	50 mm

**M1 Decken-Anbau-Gehäuse, rechteckig, bündig, mit Modulhalterungen bündig, schwenkbar, ohne LED-Module**

Artikel-Nr. 45123180

Licht.  
Für Generationen.

Notwendiges Zubehör	
	LED-Reflektoreinsatz MR16, 3 W, 350 mA Leistung: 3 W Abmessung: 50 mm x 40 mm
	LED-Reflektoreinsatz MR16, 6 W, 350 mA Leistung: 6 W Abmessung: 50 mm x 32 mm
	LED-Reflektoreinsatz MR16, 6 W, dim2warm, 350 mA Leistung: 6 W Abmessung: 50 mm x 32 mm
	LED-Einsatz, MR16, 6 W, mit Linsenoptik, 350 mA Leistung: 6 W Abmessung: 50 mm x 31 mm