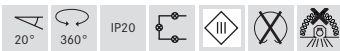
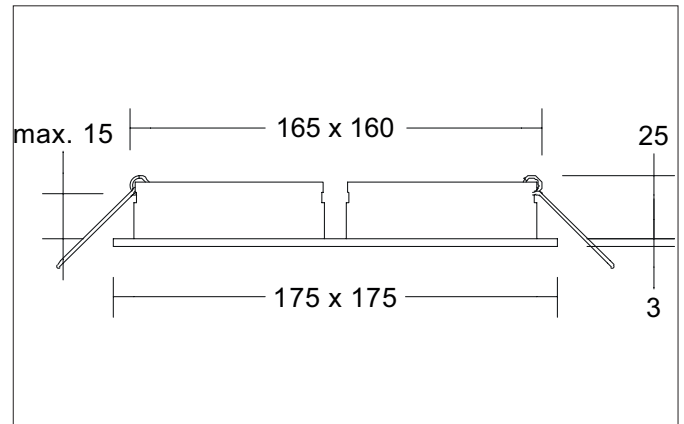


M1 Einbaugehäuse, quadratisch, bündig, 4-fach, mit Modulhalterungen vertieft, schwenkbar, ohne LED-Module

Artikel-Nr. 45031550

Licht.
Für Generationen.**Ausschreibungstext**

Einbaugehäuse, quadratisch, bündig, 4-fach, mit Modulhalterungen vertieft, schwenkbar, ohne LED-Module, außen strukturweiß / innen strukturschwarz, quadratisch. Ausgeführt in kompakter Bauform für werkzeuglose Schnellmontage zum Deckeneinbau. Alle Brumberg MR16-LED-Module sind für die Einbaueinheit M1 bis zur maximal angegebenen Leistung einsetzbar. Die Einbautiefe der Leuchte richtet sich nach den jeweils verwendeten LED-Modulen. Die LED-Module sind im Lieferumfang der Einbaueinheit nicht enthalten. Ausführung: ohne Fassung, Montageart: Einbaumontage, Montageort: Deckenmontage, Material: Aluminium, Schutzart raumseitig: nach DIN EN 60529: IP20, Schutzklasse: (EN 61140) III, Leistung: 14 W, Anzahl der Leuchtmittel / Fassungen: 4 Stück, Verstellbarkeit: schwenkbar, ohne Betriebsgerät, Art der Dimmung: Abhängig vom Betriebsgerät.

Produktvorteile

- Teil des modular aufgebauten M1-Systems für Deckenein- und -anbau.
- Leergehäuse zur Aufnahme von Brumberg-LED-Modulen bis zu einer Leistung von max. 12,5 W.
- Als ähnliches, starres Gehäuse raumseitig auch in Ausführung IP44 lieferbar.
- Lieferbar in einfarbig strukturweiß, strukturschwarz oder in Kombination strukturweiß / strukturschwarz oder strukturschwarz / strukturweiß.
- 155 weitere Gehäuseversionen plus ca. 30 verschiedene LED-Module für diese Gehäuseversionen für alle gängigen Ansteuerungsarten.
- Darüber hinaus einlampige Versionen im Portfolio.

M1 Einbaugehäuse, quadratisch, bündig, 4-fach, mit Modulhalterungen vertieft, schwenkbar, ohne LED-Module

Artikel-Nr. 45031550

Licht.
Für Generationen.

Artikeldaten	
Artikel-Nr.	45031550
GTIN	4251433931751
Serienname	M1
Kurzbeschreibung	Einbaugehäuse, quadratisch, bündig, 4-fach, mit Modulhalterungen vertieft, schwenkbar, ohne LED-Module
Material	Aluminium
Farbe	weiß / schwarz
Ausführung der Oberfläche	struktur
Form	quadratisch
Einbaubreite	160 mm
Einbaulänge	165 mm
Länge	175 mm
Breite	175 mm
Aufbauhöhe	3 mm
Lieferumfang	inkl. Modulhalterungen vertieft, schwenkbar
Nettogewicht	0,535 kg

Betriebstechnik Leuchte	
Leuchtmittel	Für LED
Ausführung	ohne Fassung
Schutzklasse	III
Schutzart raumseitig	IP20
Ansteuerung	Abhängig vom Betriebsgerät
Leuchtmittelwechsel möglich	Ja

Montagetechnik	
Montageart	Einbaumontage
Montageort	Deckenmontage
Verstellbarkeit	drehbar und schwenkbar
Schwenkwinkel	20°
Drehwinkel	360°
Max. Deckenstärke	15 mm
Prüfzeichen	UKCA
Weitere Hinweise	keine Abdeckung mit Wärmedämmmaterial
Werkstoff der Abdeckung	ohne Abdeckung
Sprengring	ohne Sprengring

Logistische Daten	
Bruttogewicht	0,607 kg
Länge Verpackung	195 mm
Breite Verpackung	180 mm
Höhe Verpackung	60 mm
Entsorgung am Ende der Lebensdauer	Das Produkt darf nicht mit dem Hausmüll entsorgt werden. Sie sind verpflichtet, solche Elektro-Altgeräte separat zu entsorgen. Informieren Sie sich bitte bei Ihrer Kommune über die Möglichkeiten der geregelten Entsorgung. Mit der getrennten Entsorgung führen Sie die Altgeräte dem Recycling oder anderen Formen der Wiederverwertung zu. Sie helfen damit zu vermeiden, dass u. U. belastende Stoffe in die Umwelt gelangen.

M1 Einbaugehäuse, quadratisch, bündig, 4-fach, mit Modulhalterungen vertieft, schwenkbar, ohne LED-Module

Artikel-Nr. 45031550

Licht.
Für Generationen.

Kompatible LED-Module						
Artikel-Nr.	Leistung	Abstrahlwinkel	Farbtemperatur	Lichtstrom	Input	Höhe LED-Modul
12925003	3 W	38°	2.700 K	290 lm	350 mA	40 mm
12926003	3 W	38°	3.000 K	310 lm	350 mA	40 mm
12925004	3 W	38°	4.000 K	340 lm	350 mA	40 mm
12923383	6 W	38°	2.700 K	600 lm	350 mA	32 mm
12923603	6 W	60°	2.700 K	570 lm	350 mA	32 mm
12924383	6 W	38°	3.000 K	680 lm	350 mA	32 mm
12924603	6 W	60°	3.000 K	660 lm	350 mA	32 mm
12924384	6 W	38°	3.500 K	680 lm	350 mA	32 mm
12924604	6 W	60°	3.500 K	660 lm	350 mA	32 mm
12923384	6 W	38°	4.000 K	720 lm	350 mA	32 mm
12923604	6 W	60°	4.000 K	700 lm	350 mA	32 mm
12920183	6 W	18°	3.000 K	640 lm	350 mA	31 mm
12920243	6 W	24°	3.000 K	690 lm	350 mA	31 mm
12920003	6 W	38°	3.000 K	670 lm	350 mA	31 mm
12920603	6 W	60°	3.000 K	620 lm	350 mA	31 mm
12920184	6 W	18°	4.000 K	685 lm	350 mA	31 mm
12920244	6 W	24°	4.000 K	740 lm	350 mA	31 mm
12920004	6 W	38°	4.000 K	720 lm	350 mA	31 mm
12920604	6 W	60°	4.000 K	660 lm	350 mA	31 mm
12963383	6 W	38°	3.000 K - 1.800 K	460 lm	350 mA	32 mm
12963603	6 W	60°	3.000 K - 1.800 K	430 lm	350 mA	32 mm
12953003	12 W	38°	2.700 K	1.120 lm	350 mA	70 mm
12954003	12 W	38°	3.000 K	1.210 lm	350 mA	70 mm
12954004	12 W	38°	3.500 K	1.240 lm	350 mA	70 mm
12953004	12 W	38°	4.000 K	1.250 lm	350 mA	70 mm
12965003	12 W	38°	3.000 K - 1.800 K	930 lm	350 mA	70 mm
12983003	12,5 W	38°	3.000 K	920 lm	350 mA	95 mm
12823003	8 W	60°	2.850 K	900 lm	24 V	50 mm
12843004	8 W	60°	2.000 K - 6.500 K	640 lm	24 V	50 mm
18438002	8 W	60°	RGB+WW	400 lm	24 V	50 mm