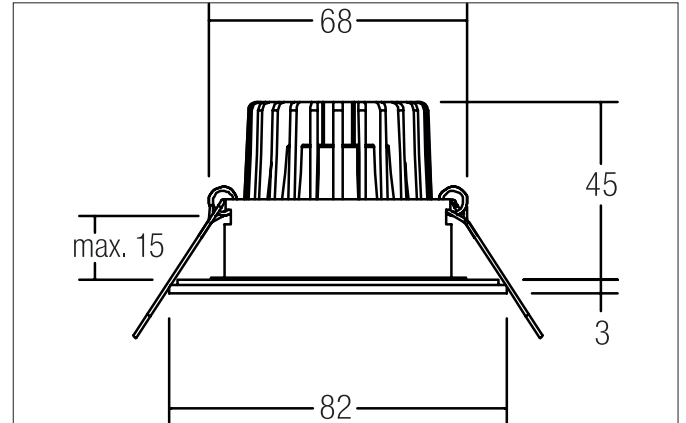


**ITANSA-R BB 15 LED-Einbaudownlightset, V4A, IP54, DALI dimmbar,
mit Anschlussbox**
Artikel-Nr. 4 1475083

Licht.
Für Generationen.



Ausschreibungstext
 Rundes LED-Einbaudownlightset, V4A, IP54, DALI dimmbar, mit Anschlussbox, werkzeugloser Deckeneinbau mittels Einbaufedern. Deckenausschnitt Ø 68 mm, Einbautiefe 45 mm, Außendurchmesser 82 mm, Gewicht 0,413 kg, Reflektor silber mit rotationssymmetrisch tiefbreit-strahlender Lichtstärkeverteilung. Abdeckung Glas transparent. Bemessungslichtstrom 680 lm, Bemessungsleistung 1 x 6 W, Lichtfarbe warmweiß, ähnlichste Farbtemperatur (CCT) 3.000 K, allgemeiner Farbwiedergabeindex CRI > 80, Lebensdauer L80/B20 bei 25 °C: 50.000 h, Gehäusewerkstoff: Edelstahl / Aluminium / Glas, Farbe: schwarz, zulässige Umgebungstemperatur (ta): -20 °C - +25 °C, Schutzklasse (EN 61140): II, Schutzart (DIN EN 60529): IP54 bei Einbau in geschlossenen Decken. Mit elektronischem Betriebsgerät, DALI-2 dimmbar.

Artikeldaten	
Artikel-Nr.	4 1475083
GTIN	4251433957669
Serienname	ITANSA-R BB15
Kurzbeschreibung	LED-Einbaudownlightset, V4A, IP54, DALI dimmbar, mit Anschlussbox
Material	Edelstahl / Aluminium / Glas
Farbe	schwarz
Ausführung der Oberfläche	matt
Form	rund
Außendurchmesser	82 mm
Einbaudurchmesser	68 mm
Einbautiefe	45 mm
Aufbauhöhe	3 mm
Lieferumfang	inkl. Anschlussbox, 5-polig zur Durchgangsverdrahtung
Nettogewicht	0,413 kg
Prüfzeichen	UKCA

**ITANSA-R BB15 LED-Einbaudownlightset, V4A, IP54, DALI dimmbar,
mit Anschlussbox**
Artikel-Nr. 4 1475083

Licht.
Für Generationen.

Lichttechnik	
Farbtemperatur	3.000 K
Lichtfarbe	weiß
Lichtaustritt	direkt
Lichtstrom	680 lm
Systemeffizienz	113 lm/W
Farbwiedergabe	CRI > 80
Reflektor	hochglänzend
Reflektorfarbe	silber
Abstrahlwinkel	38°
Lichtverteilung	symmetrisch
Farbtemperatur einstellbar	Nein

Betriebstechnik Leuchte	
Artikel Nr. vom eingesetzten Leuchtmittel	12924383
Aufbauhöhe	32 mm
Durchmesser	50 mm
Ausführung	Plug&Play
Leistung	6 W
Spannungsart	DC
Strom	350 mA
Leuchtmittel	LED
Schutzklasse	III
Schutzart raumseitig	IP20
Leuchtmittelwechsel möglich	Die Lichtquelle dieser Leuchte darf nur vom Hersteller oder einem von ihm beauftragten Servicetechniker oder einer vergleichbar qualifizierten Person ersetzt werden.




Betriebstechnik Betriebsgeräte	
Artikel Nr. vom eingetzten Betriebsgerät	17684000
Länge	130 mm
Breite	42 mm
Höhe	22 mm
AC Nennspannung min.	220 V
AC Nennspannung max.	240 V
Frequenz max.	60 Hz
Dimmbar	Ja
Ansteuerung	DALI-2
Einschaltstrom	1 A, 15,2 us
Leistung min.	2,8 W
Leistung	7 W
Ausgangsstrom	350 mA
Schutzart	IP20
Schutzklasse	II
Flickerfrei	Ja

Montagetechnik	
Montageart	Einbaumontage
Montageort	Deckenmontage
Verstellbarkeit	nicht verstellbar
Max. Deckenstärke	15 mm
Weitere Hinweise	V4A keine Abdeckung mit Wärmedämmmaterial
Werkstoff der Abdeckung	Glas transparent
Sprengring	ohne Sprengring
Geeignet für Durchgangsverdrahtung	Ja

**ITANSA-R BB15 LED-Einbaudownlightset, V4A, IP54, DALI dimmbar,
mit Anschlussbox**
Artikel-Nr. 41475083

Licht.
Für Generationen.

Logistische Daten	
Bruttogewicht	0,485 kg
Länge Verpackung	140 mm
Breite Verpackung	110 mm
Höhe Verpackung	120 mm
Entsorgung am Ende der Lebensdauer	Das Produkt darf nicht mit dem Hausmüll entsorgt werden. Sie sind verpflichtet, solche Elektro-Altgeräte separat zu entsorgen. Informieren Sie sich bitte bei Ihrer Kommune über die Möglichkeiten der geregelten Entsorgung. Mit der getrennten Entsorgung führen Sie die Altgeräte dem Recycling oder anderen Formen der Wiederverwertung zu. Sie helfen damit zu vermeiden, dass u. U. belastende Stoffe in die Umwelt gelangen.

Lieferbares Zubehör	
	Artikel-Nr.: 81204280 Reduzierring D 110 mm, für Leuchteneinschnittmaß 68 mm
	Artikel-Nr.: 81205280 Reduzierring D 130 mm, für Leuchteneinschnittmaß 68 mm
	Artikel-Nr.: 81206280 Reduzierring D 145 mm, für Leuchteneinschnittmaß 68 mm