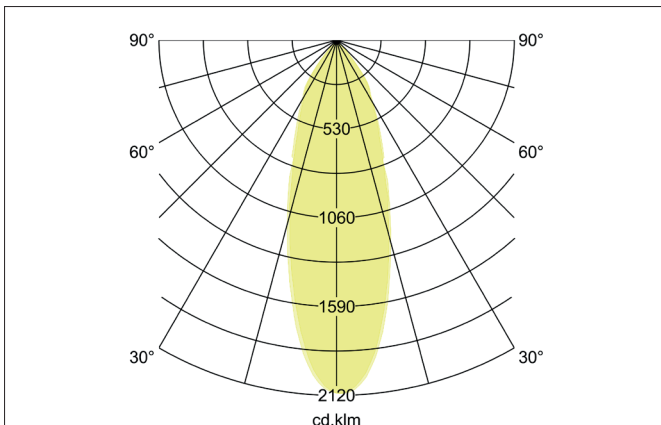
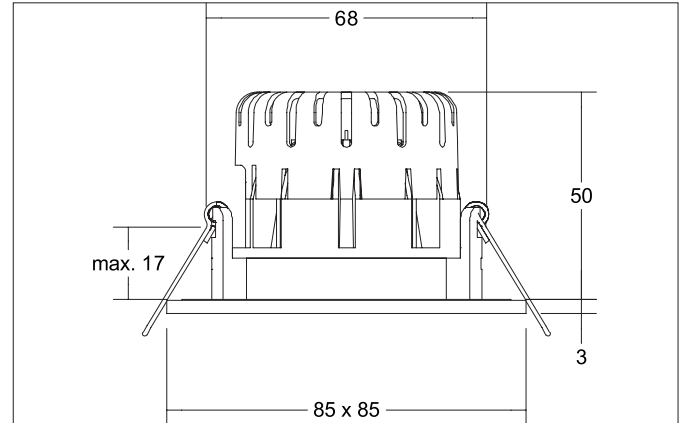
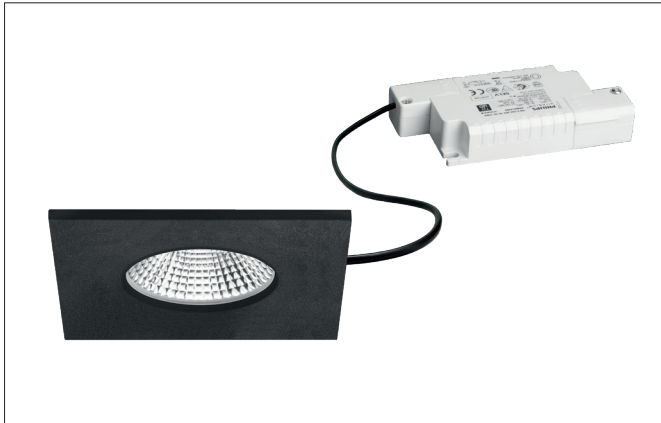


BB21 LED-Einbaudownlightset, IP65, Phasenabschnitt dimmbar
 Artikel-Nr. 39481183

Licht.
Für Generationen.



Ausschreibungstext
 Quadratisches LED-Einbaudownlightset, IP65, Phasenabschnitt dimmbar, werkzeugloser Deckeneinbau mittels Einbaufedern. Deckenausschnitt Ø 68 mm, Einbautiefe 50 mm, Außendurchmesser 82 mm, Gewicht 0,184 kg, Reflektor silber mit rotationssymmetrisch tief-breitstrahlender Lichtstärkeverteilung. Optimale Lichtverteilung durch eine Kunststoff transparent Abdeckung., Bemessungslichtstrom 620 lm, Bemessungsleistung 1 x 7 W, Lichtfarbe warmweiß, ähnlichste Farbtemperatur (CCT) 3.000 K, allgemeiner Farbwiedergabeindex CRI > 80, Lebensdauer L70/B50 bei 25 °C: 30.000 h, Lebensdauer L80/B20 bei 25 °C: 50.000 h, Gehäusewerkstoff: Aluminium / Kunststoff, Farbe: strukturschwarz, zulässige Umgebungstemperatur (ta): -20 °C - +25 °C, Schutzklasse (EN 61140): II, Schutzart (DIN EN 60529): IP65. Mit elektronischem Betriebsgerät, Phasenabschnitt dimmbar.

Artikeldaten	
Artikel-Nr.	39481183
GTIN	4251433948520
Serienname	BB21
Kurzbeschreibung	LED-Einbaudownlightset, IP65, Phasenabschnitt dimmbar
Material	Aluminium / Kunststoff
Farbe	schwarz
Ausführung der Oberfläche	struktur
Form	quadratisch
Außendurchmesser	82 mm
Einbaudurchmesser	68 mm
Einbautiefe	50 mm
Länge	85 mm
Breite	85 mm
Aufbauhöhe	3 mm
Nettogewicht	0,184 kg

BB21 LED-Einbaudownlightset, IP65, Phasenabschnitt dimmbar

Artikel-Nr. 39481183

Licht.
Für Generationen.

Lichttechnik	
Farbtemperatur	3.000 K
Lichtfarbe	weiß
Lichtaustritt	direkt
Lichtstrom	620 lm
Systemeffizienz	89 lm/W
Farbwiedergabe	CRI > 80
Reflektor	hochglänzend
Reflektorfarbe	silber
Abstrahlwinkel	36°
Lichtverteilung	symmetrisch

Betriebstechnik Leuchte	
Ausführung	Plug&Play
Leistung	6 W
Spannungsart	DC
Strom	350 mA
Leuchtmittel	LED
Schutzklasse	III
Schutzart raumseitig	IP20

Betriebstechnik Betriebsgeräte	
Länge	110 mm
Breite	50 mm
Höhe	19 mm
AC Nennspannung min.	198 V
AC Nennspannung max.	264 V
Frequenz max.	50 Hz
Dimmbar	Ja
Ansteuerung	Phasenabschnitt
Einschaltstrom	1A (15,2 µs)
Leistung min	2,8 W
Leistung	7 W
Strom	350 mA
Schutzart	IP20
Schutzklasse	II
Flickerfrei	Ja

Montagetechnik	
Montageart	Einbaumontage
Montageort	Deckenmontage
Verstellbarkeit	nicht verstellbar
Max. Deckenstärke	17 mm
Weitere Hinweise	keine Abdeckung mit Wärmedämmmaterial
Werkstoff der Abdeckung	Kunststoff transparent
Geeignet für Durchgangsverdrahtung	Ja, mit optionalem Zubehör

Logistische Daten	
Bruttogewicht	0,225 kg
Länge Verpackung	115 mm
Breite Verpackung	95 mm
Höhe Verpackung	80 mm
Entsorgung am Ende der Lebensdauer	Das Produkt darf nicht mit dem Hausmüll entsorgt werden. Sie sind verpflichtet, solche Elektro-Altgeräte separat zu entsorgen. Informieren Sie sich bitte bei Ihrer Kommune über die Möglichkeiten der geregelten Entsorgung. Mit der getrennten Entsorgung führen Sie die Altgeräte dem Recycling oder anderen Formen der Wiederverwertung zu. Sie helfen damit zu vermeiden, dass u. U. belastende Stoffe in die Umwelt gelangen.