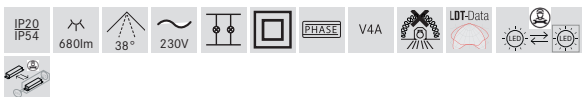
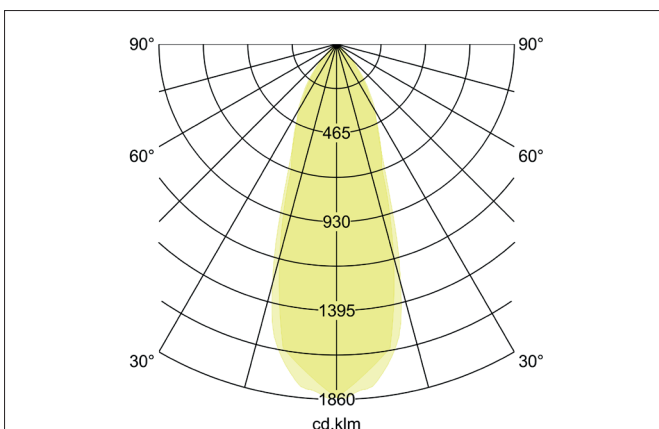
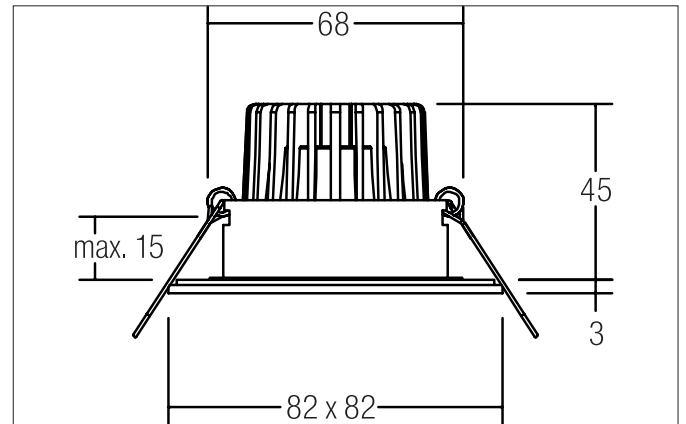


ITANSA-S BB16 LED-Einbaudownlightset, V4A, IP54, Phasenabschnitt dimmbar, mit Anschlussbox
 Artikel-Nr. 39476073

Licht.
 Für Generationen.



Ausschreibungstext

Quadratisches LED-Einbaudownlightset, V4A, IP54, Phasenabschnitt dimmbar, mit Anschlussbox, werkzeugloser Deckeneinbau mittels Einbaufedern. Deckenausschnitt Ø 68 mm, Einbautiefe 45 mm, Länge 82 mm, Breite 82 mm, Gewicht 0,346 kg, Reflektor silber mit rotations-symmetrisch tief-breit-strahlender Lichtstärkeverteilung. Optimale Lichtverteilung durch eine Abdeckung Glas transparent., Bemessungslichtstrom 680 lm, Bemessungsleistung 1 x 6 W, Lichtfarbe warmweiß, ähnlichste Farbtemperatur (CCT) 3.000 K, allgemeiner Farbwiedergabeindex CRI > 80, Lebensdauer L80/B20 bei 25 °C: 50.000 h, Gehäusewerkstoff: Edelstahl / Aluminium / Glas, Farbe: weiß, zulässige Umgebungstemperatur (ta): -20 °C - +25 °C, Schutzklasse (EN 61140): II, Schutzart (DIN EN 60529): IP54. Mit elektronischem Betriebsgerät, Phasenabschnitt dimmbar.

ITANSA-S BB16 LED-Einbaudownlightset, V4A, IP54, Phasenabschnitt dimmbar, mit Anschlussbox

Artikel-Nr. 39476073

Licht.
Für Generationen.

Artikeldaten	
Artikel-Nr.	39476073
GTIN	4251433936114
Serienname	ITANSA-S BB16
Kurzbeschreibung	LED-Einbaudownlightset, V4A, IP54, Phasenabschnitt dimmbar, mit Anschlussbox
Material	Edelstahl / Aluminium / Glas
Farbe	weiß
Ausführung der Oberfläche	matt
Form	quadratisch
Einbaudurchmesser	68 mm
Einbautiefe	45 mm
Länge	82 mm
Breite	82 mm
Aufbauhöhe	3 mm
Lieferumfang	inkl. Anschlussbox, 3-polig zur Durchgangsverdrahtung
Nettogewicht	0,346 kg

Lichttechnik	
Farbtemperatur	3.000 K
Lichtfarbe	weiß
Lichtaustritt	direkt
Lichtstrom	680 lm
Systemeffizienz	113 lm/W
Farbwiedergabe	CRI > 80
Reflektor	hochglänzend
Reflektorfarbe	silber
Abstrahlwinkel	38°
Lichtverteilung	symmetrisch

Betriebstechnik Leuchte	
Ausführung	Plug&Play
Leistung	6 W
Spannungsart	DC
Strom	350 mA
Leuchtmittel	LED
Schutzklasse	III
Schutzart raumseitig	IP20

Betriebstechnik Betriebsgeräte	
Länge	110 mm
Breite	50 mm
Höhe	19 mm
AC Nennspannung min.	198 V
AC Nennspannung max.	264 V
Frequenz max.	50 Hz
Dimmbar	Ja
Ansteuerung	Phasenabschnitt
Einschaltstrom	1A (15,2 µs)
Leistung min	2,8 W
Leistung	7 W
Strom	350 mA
Schutzart	IP20
Schutzklasse	II
Flickerfrei	Ja

ITANSA-S BB16 LED-Einbaudownlightset, V4A, IP54, Phasenabschnitt dimmbar, mit Anschlussbox

Artikel-Nr. 39476073

Licht.
Für Generationen.

Montagetechnik	
Montageart	Einbaumontage
Montageort	Deckenmontage
Verstellbarkeit	nicht verstellbar
Max. Deckenstärke	15 mm
Weitere Hinweise	V4A keine Abdeckung mit Wärmedämmmaterial
Werkstoff der Abdeckung	Glas transparent
Geeignet für Durchgangsverdrahtung	Ja

Logistische Daten	
Bruttogewicht	0,408 kg
Länge Verpackung	100 mm
Breite Verpackung	100 mm
Höhe Verpackung	100 mm
Entsorgung am Ende der Lebensdauer	Das Produkt darf nicht mit dem Hausmüll entsorgt werden. Sie sind verpflichtet, solche Elektro-Altgeräte separat zu entsorgen. Informieren Sie sich bitte bei Ihrer Kommune über die Möglichkeiten der geregelten Entsorgung. Mit der getrennten Entsorgung führen Sie die Altgeräte dem Recycling oder anderen Formen der Wiederverwertung zu. Sie helfen damit zu vermeiden, dass u. U. belastende Stoffe in die Umwelt gelangen.