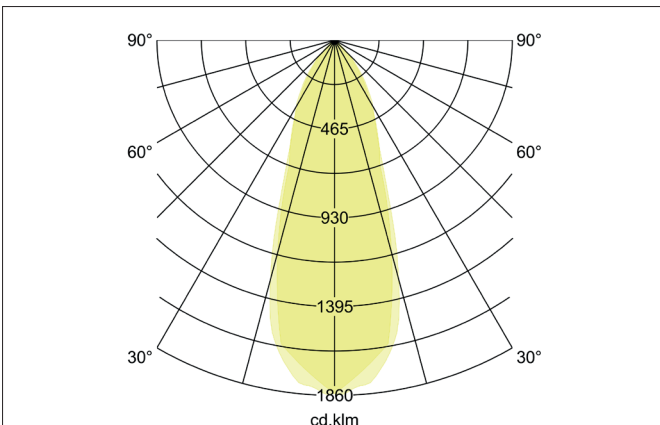
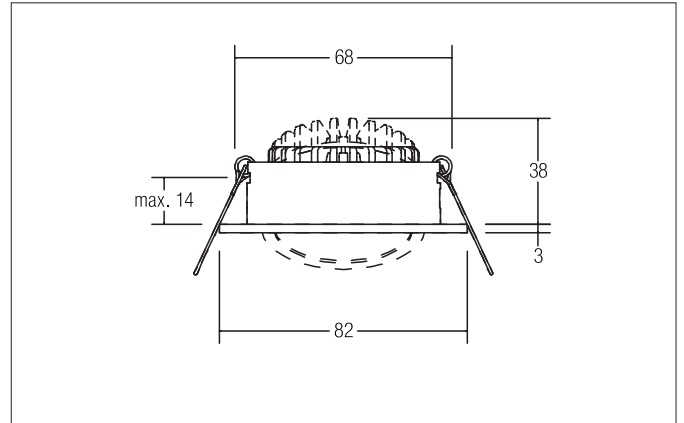


**LAKIL-R LED-Einbaustrahler set, dim2warm,  
Phasenabschnitt dimmbar**  
Artikel-Nr. 39461073

Licht.  
Für Generationen.



**Ausschreibungstext**

Rundes LED-Einbaustrahler set, dim2warm, Phasenabschnitt dimmbar, werkzeugloser Deckeneinbau mittels Einbaufedern. Deckenausschnitt Ø 68 mm, Einbautiefe 38 mm, Außendurchmesser 82 mm, Gewicht 0,189 kg, Reflektor silber mit rotationssymmetrisch tief-breit-strahlender Lichtstärkeverteilung. Kunststoff transparent Abdeckung. Bemessungslichtstrom 460 lm, Bemessungsleistung 1 x 6 W, Lichtfarbe warmweiß bis warmweiß, ähnlichste Farbtemperatur (CCT) 3.000 K - 1.800 K, allgemeiner Farbwiedergabeindex CRI > 90, Lebensdauer L80/B20 bei 25 °C: 50.000 h, Gehäusewerkstoff: Aluminium / Polycarbonat, Farbe: weiß, zulässige Umgebungstemperatur (ta): -20 °C - +25 °C, Schutzklasse (EN 61140): II, Schutzart (DIN EN 60529): IP20. Mit elektronischem Betriebsgerät, Phasenabschnitt dimmbar.

**Produktvorteile**

- Runder Einbaustrahler aus massivem Aluminium mit Polycarbonatabdeckung.
- Einfache und werkzeuglose Montage.
- CRI > 90.
- Geringe Einbautiefe 38 mm, Durchmesser 82 mm, Deckenausschnitt 68 mm.
- Deckenstärke maximal 14 mm.
- Ausführung dim2warm (wird die Leuchte gedimmt, verringert sich die Farbtemperatur von 3.000 K auf minimal 1.800 K)
- Dimmbares (Phasenabschnitt) Set.
- Auch als Einzelleuchte für Bestromung mit 350 mA lieferbar.
- Alternativ in Bauform quadratisch verfügbar.

**LAKIL-R LED-Einbaustrahlerset, dim2warm,  
Phasenabschnitt dimmbar**  
Artikel-Nr. 39461073

Licht.  
Für Generationen.

| Artikeldaten              |   |
|---------------------------|---|
| Artikel-Nr.               | 39461073  |
| GTIN                      | 4251433919520   |
| Serienname                | LAKIL-R   |
| Kurzbeschreibung          | LED-Einbaustrahlerset, dim2warm,<br>Phasenabschnitt dimmbar |
| Material                  | Aluminium / Polycarbonat                                    |
| Farbe                     | weiß  |
| Ausführung der Oberfläche | matt  |
| Form                      | rund  |
| Außendurchmesser          | 82 mm   |
| Einbaudurchmesser         | 68 mm   |
| Einbautiefe               | 38 mm   |
| Aufbauhöhe                | 3 mm  |
| Nettogewicht              | 0,189 kg  |
| Prüfzeichen               | UKCA  |

| Lichttechnik               |                   |
|----------------------------|-------------------|
| Farbtemperatur             | 3.000 K - 1.800 K |
| Lichtfarbe                 | weiß              |
| Lichtaustritt              | direkt            |
| Lichtstrom                 | 460 lm            |
| Systemeffizienz            | 77 lm/W           |
| Farbwiedergabe             | CRI > 90          |
| Reflektor                  | hochglänzend      |
| Reflektorfarbe             | silber            |
| Abstrahlwinkel             | 38°               |
| Lichtverteilung            | symmetrisch       |
| Farbtemperatur einstellbar | stufenlos         |

| Betriebstechnik Leuchte     |   |
|-----------------------------|---|
| Aufbauhöhe                  | 3 mm  |
| Leistung                    | 6 W   |
| Spannungsart                | DC  |
| Strom                       | 350 mA  |
| Leuchtmittel                | LED   |
| Schutzklasse                | III   |
| Schutzart raumseitig        | IP20  |
| Leuchtmittelwechsel möglich | Die Lichtquelle dieser Leuchte darf nur vom Hersteller oder einem von ihm beauftragten Servicetechniker oder einer vergleichbar qualifizierten Person ersetzt werden. |

| Betriebstechnik Betriebsgeräte           |                 |
|--|-----------------|
| Artikel Nr. vom eingetzten Betriebsgerät | 17663000        |
| Länge                                    | 110 mm          |
| Breite                                   | 50 mm           |
| Höhe                                     | 19 mm           |
| AC Nennspannung min.                     | 198 V           |
| AC Nennspannung max.                     | 264 V           |
| Frequenz max.                            | 60 Hz           |
| Dimmbar                                  | Ja              |
| Ansteuerung                              | Phasenabschnitt |
| Einschaltstrom                           | 1A (15,2 µs)    |
| Leistung min.                            | 2,8 W           |
| Leistung                                 | 7 W             |
| Ausgangsstrom                            | 350 mA          |
| Schutzart                                | IP20            |
| Schutzklasse                             | II              |
| Flickerfrei                              | Ja              |

**LAKIL-R LED-Einbaustrahlerset, dim2warm,**

**Phasenabschnitt dimmbar**

Artikel-Nr. 39461073

Licht.  
Für Generationen.

| Montagetechnik                     |                                       |
|------------------------------------|---------------------------------------|
| Montageart                         | Einbaumontage                         |
| Montageort                         | Deckenmontage                         |
| Verstellbarkeit                    | schwenkbar                            |
| Schwenkwinkel                      | 30°                                   |
| Max. Deckenstärke                  | 14 mm                                 |
| Weitere Hinweise                   | keine Abdeckung mit Wärmedämmmaterial |
| Werkstoff der Abdeckung            | Kunststoff transparent                |
| Geeignet für Durchgangsverdrahtung | Ja, mit optionalem Zubehör            |

| Logistische Daten                  |   |
|------------------------------------|---|
| Bruttogewicht                      | 0,254 kg  |
| Länge Verpackung                   | 95 mm   |
| Breite Verpackung                  | 75 mm   |
| Höhe Verpackung                    | 95 mm   |
| Entsorgung am Ende der Lebensdauer | Das Produkt darf nicht mit dem Hausmüll entsorgt werden. Sie sind verpflichtet, solche Elektro-Altgeräte separat zu entsorgen. Informieren Sie sich bitte bei Ihrer Kommune über die Möglichkeiten der geregelten Entsorgung. Mit der getrennten Entsorgung führen Sie die Altgeräte dem Recycling oder anderen Formen der Wiederverwertung zu. Sie helfen damit zu vermeiden, dass u. U. belastende Stoffe in die Umwelt gelangen. |