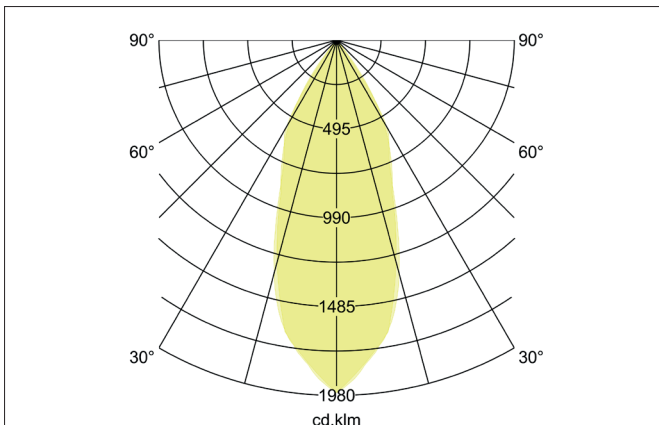
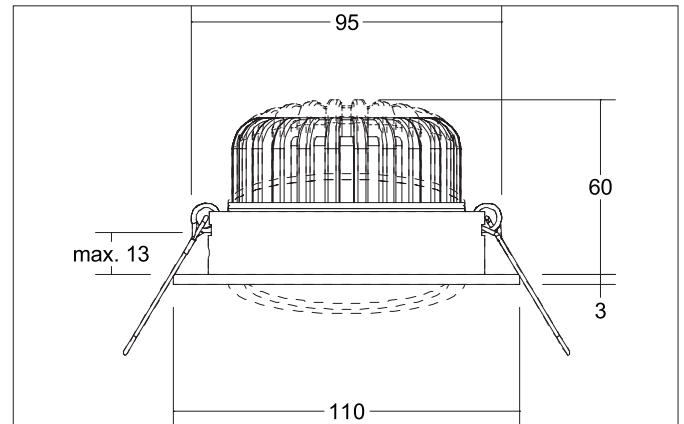


**KERBY-R LED-Einbaustrahler, Phasenabschnitt dimmbar**  
 Artikel-Nr. 39395254

Licht.  
 Für Generationen.



**Ausschreibungstext**

Rundes LED-Einbaustrahler, Phasenabschnitt dimmbar, werkzeugloser Deckeneinbau mittels Einbaufedern. Deckenausschnitt  $\varnothing$  95 mm, Einbautiefe 60 mm, Außendurchmesser 110 mm, Gewicht 0,230 kg, Reflektor silber mit rotationssymmetrisch tief-breit-strahlender Lichtstärkeverteilung. Abdeckung Glas transparent. Bemessungslichtstrom 1.280 lm, Bemessungsleistung 1 x 12 W, Lichtfarbe neutralweiß, ähnlichste Farbtemperatur (CCT) 4.000 K, allgemeiner Farbwiedergabeindex CRI > 80, Lebensdauer L80/B20 bei 25 °C: 50.000 h, Gehäusewerkstoff: Aluminium / Glas, Farbe: aluminium, zulässige Umgebungstemperatur (ta): -20 °C - +25 °C, Schutzklasse (EN 61140): II, Schutzart (DIN EN 60529): IP20. Mit elektronischem Betriebsgerät, Phasenabschnitt dimmbar.

**Produktvorteile**

- Runder Einbaustrahler aus massivem Aluminium mit Glasabdeckung.
- Einfache und werkzeuglose Montage.
- CRI > 80.
- Geringe Einbautiefe 60 mm, Durchmesser 110 mm, Deckenausschnitt 95 mm.
- Deckenstärke maximal 13 mm.
- Als Set dimmbar (Phasenabschnitt).
- Alternativ als Einzelleuchte für Bestromung 350 mA, in Version dim2warm und in Bauform quadratisch verfügbar.

**KERBY-R LED-Einbaustrahler, Phasenabschnitt dimmbar**

Artikel-Nr. 39395254

Licht.  
Für Generationen.

| Artikeldaten              |                                             |
|---------------------------|---------------------------------------------|
| Artikel-Nr.               | 39395254                                    |
| GTIN                      | 425 1433947448                              |
| Serienname                | KERBY-R                                     |
| Kurzbeschreibung          | LED-Einbaustrahler, Phasenabschnitt dimmbar |
| Material                  | Aluminium / Glas                            |
| Farbe                     | aluminium                                   |
| Ausführung der Oberfläche | matt                                        |
| Form                      | rund                                        |
| Außendurchmesser          | 110 mm                                      |
| Einbaudurchmesser         | 95 mm                                       |
| Einbautiefe               | 60 mm                                       |
| Aufbauhöhe                | 3 mm                                        |
| Nettogewicht              | 0,230 kg                                    |
| Prüfzeichen               | UKCA                                        |

| Lichttechnik               |              |
|----------------------------|--------------|
| Farbtemperatur             | 4.000 K      |
| Lichtfarbe                 | weiß         |
| Lichtaustritt              | direkt       |
| Lichtstrom                 | 1.280 lm     |
| Systemeffizienz            | 107 lm/W     |
| Farbwiedergabe             | CRI > 80     |
| Reflektor                  | hochglänzend |
| Reflektorfarbe             | silber       |
| Abstrahlwinkel             | 38°          |
| Lichtverteilung            | symmetrisch  |
| Farbtemperatur einstellbar | Nein         |

| Betriebstechnik Leuchte     |                                                                                                                                                                       |
|-----------------------------|-----------------------------------------------------------------------------------------------------------------------------------------------------------------------|
| Aufbauhöhe                  | 3 mm                                                                                                                                                                  |
| Leistung                    | 12 W                                                                                                                                                                  |
| Spannungsart                | DC                                                                                                                                                                    |
| Strom                       | 350 mA                                                                                                                                                                |
| Leuchtmittel                | LED                                                                                                                                                                   |
| Schutzklasse                | III                                                                                                                                                                   |
| Schutzart raumseitig        | IP20                                                                                                                                                                  |
| Leuchtmittelwechsel möglich | Die Lichtquelle dieser Leuchte darf nur vom Hersteller oder einem von ihm beauftragten Servicetechniker oder einer vergleichbar qualifizierten Person ersetzt werden. |

| Betriebstechnik Betriebsgeräte           |                 |
|------------------------------------------|-----------------|
| Artikel Nr. vom eingetzten Betriebsgerät | 17643000        |
| Länge                                    | 110 mm          |
| Breite                                   | 52 mm           |
| Höhe                                     | 22 mm           |
| AC Nennspannung min.                     | 198 V           |
| AC Nennspannung max.                     | 264 V           |
| Frequenz max.                            | 60 Hz           |
| Dimmbar                                  | Ja              |
| Ansteuerung                              | Phasenabschnitt |
| Einschaltstrom                           | 2A 50µs         |
| Leistung min.                            | 8,8 W           |
| Leistung                                 | 18 W            |
| Ausgangsstrom                            | 350 mA          |
| Schutzart                                | IP20            |
| Schutzklasse                             | II              |

**KERBY-R LED-Einbaustrahler, Phasenabschnitt dimmbar**

Artikel-Nr. 39395254

Licht.  
Für Generationen.

| Montagetechnik                     |                                                                       |
|------------------------------------|-----------------------------------------------------------------------|
| Montageart                         | Einbaumontage                                                         |
| Montageort                         | Deckenmontage                                                         |
| Verstellbarkeit                    | schwenkbar                                                            |
| Schwenkwinkel                      | 15°                                                                   |
| Max. Deckenstärke                  | 13 mm                                                                 |
| Weitere Hinweise                   | nicht in Montagedose verwendbar keine Abdeckung mit Wärmedämmmaterial |
| Werkstoff der Abdeckung            | Glas transparent                                                      |
| Geeignet für Durchgangsverdrahtung | Ja, mit optionalem Zubehör                                            |

| Logistische Daten                  |                                                                                                                                                                                                                                                                                                                                                                                                                                     |
|------------------------------------|-------------------------------------------------------------------------------------------------------------------------------------------------------------------------------------------------------------------------------------------------------------------------------------------------------------------------------------------------------------------------------------------------------------------------------------|
| Bruttogewicht                      | 0,28 kg                                                                                                                                                                                                                                                                                                                                                                                                                             |
| Länge Verpackung                   | 140 mm                                                                                                                                                                                                                                                                                                                                                                                                                              |
| Breite Verpackung                  | 110 mm                                                                                                                                                                                                                                                                                                                                                                                                                              |
| Höhe Verpackung                    | 120 mm                                                                                                                                                                                                                                                                                                                                                                                                                              |
| Entsorgung am Ende der Lebensdauer | Das Produkt darf nicht mit dem Hausmüll entsorgt werden. Sie sind verpflichtet, solche Elektro-Altgeräte separat zu entsorgen. Informieren Sie sich bitte bei Ihrer Kommune über die Möglichkeiten der geregelten Entsorgung. Mit der getrennten Entsorgung führen Sie die Altgeräte dem Recycling oder anderen Formen der Wiederverwertung zu. Sie helfen damit zu vermeiden, dass u. U. belastende Stoffe in die Umwelt gelangen. |