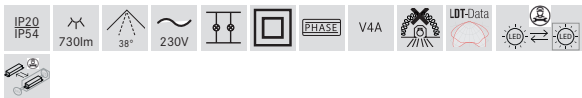
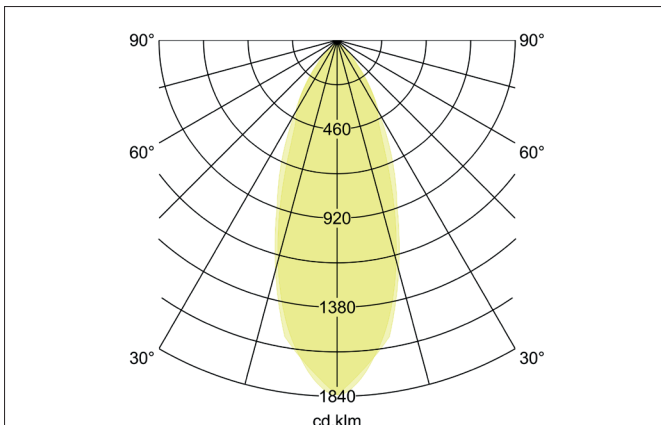
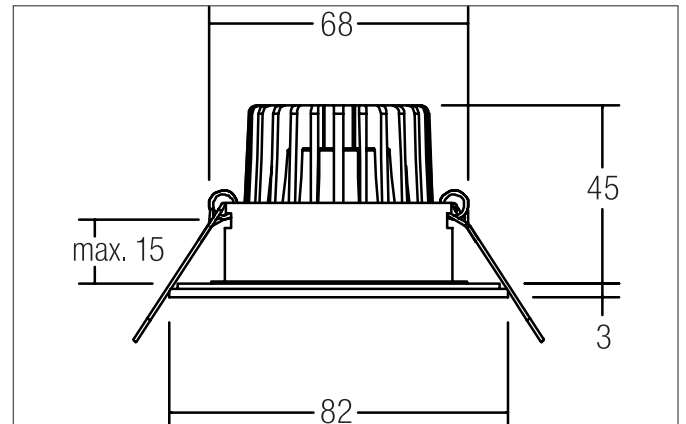


**ITANSA-R BB15 LED-Einbaudownlightset, V4A, IP54, Phasenabschnitt dimmbar**

Artikel-Nr. 39375423



**Ausschreibungstext**

Rundes LED-Einbaudownlightset, V4A, IP54, Phasenabschnitt dimmbar, werkzeugloser Deckeneinbau mittels Einbaufedern. Deckenausschnitt Ø 68 mm, Einbautiefe 45 mm, Außendurchmesser 82 mm, Gewicht 0,326 kg, Reflektor silber mit rotations-symmetrisch tief-breit-strahlender Lichtstärkeverteilung. Abdeckung Glas transparent, Bemessungslichtstrom 730 lm, Bemessungsleistung 1 x 6 W, Lichtfarbe warmweiß, ähnlichste Farbtemperatur (CCT) 3.000 K, allgemeiner Farbwiedergabeindex CRI > 80, Lebensdauer L80/B20 bei 25 °C: 50.000 h, Gehäusewerkstoff: Edelstahl / Aluminium / Glas, Farbe: edelstahl, zulässige Umgebungstemperatur (ta): -20 °C - +25 °C, Schutzklasse (EN 61140): II, Schutzart (DIN EN 60529): IP54 bei Einbau in geschlossenen Decken. Mit elektronischem Betriebsgerät, Phasenabschnitt dimmbar.

Artikeldaten	
Artikel-Nr.	39375423
GTIN	4251433916901
Serienname	ITANSA-R BB15
Kurzbeschreibung	LED-Einbaudownlightset, V4A, IP54, Phasenabschnitt dimmbar
Material	Edelstahl / Aluminium / Glas
Farbe	edelstahl
Ausführung der Oberfläche	matt
Form	rund
Außendurchmesser	82 mm
Einbaudurchmesser	68 mm
Einbautiefe	45 mm
Aufbauhöhe	3 mm
Nettogewicht	0,326 kg
Konformität	CE, UKCA

**ITANSA-R BB 15 LED-Einbaudownlightset, V4A, IP54, Phasenabschnitt dimmbar**

Artikel-Nr. 39375423

Lichttechnik	
Farbtemperatur	3.000 K
Lichtfarbe	weiß
Lichtaustritt	direkt
Lichtstrom	730 lm
Systemeffizienz	122 lm/W
Farbwiedergabe	CRI > 80
Reflektor	facettiert
Reflektorfarbe	silber
Abstrahlwinkel	38°
Lichtverteilung	symmetrisch
Farbtemperatur einstellbar	Nein

Betriebstechnik Leuchte	
Artikel Nr. vom eingesetzten Leuchtmittel	12924383
Aufbauhöhe	32 mm
Durchmesser	50 mm
Ausführung	Plug&Play
Leistung	6 W
Spannungsart	DC
Strom	350 mA
Leuchtmittel	LED
Schutzklasse	III
Schutzart raumseitig	IP20
Energieeffizienzklasse	D
Leuchtmittelwechsel möglich	Die Lichtquelle dieser Leuchte darf nur vom Hersteller oder einem von ihm beauftragten Servicetechniker oder einer vergleichbar qualifizierten Person ersetzt werden.

Betriebstechnik Betriebsgeräte	
Artikel Nr. vom eingetzten Betriebsgerät	17663000
Länge	110 mm
Breite	50 mm
Höhe	19 mm
AC Nennspannung min.	198 V
AC Nennspannung max.	264 V
Frequenz max.	60 Hz
Dimmbar	Ja
Ansteuerung	Phasenabschnitt
Einschaltstrom	1 A, 15,2 µs
Leistung min.	2,8 W
Leistung	7 W
Ausgangsstrom	350 mA
Schutzart	IP20
Schutzklasse	II
Flickerfrei	Ja

Montagetechnik	
Montageart	Einbaumontage
Montageort	Deckenmontage
Verstellbarkeit	nicht verstellbar
Max. Deckenstärke	15 mm
Weitere Hinweise	V4A keine Abdeckung mit Wärmedämmmaterial
Werkstoff der Abdeckung	Glas transparent
Sprengring	ohne Sprengring
Geeignet für Durchgangsverdrahtung	Ja, mit optionalem Zubehör

**ITANSA-R BB 15 LED-Einbaudownlightset, V4A, IP54, Phasenabschnitt dimmbar**

Artikel-Nr. 39375423

Logistische Daten	
Bruttogewicht	0,404 kg
Länge Verpackung	95 mm
Breite Verpackung	75 mm
Höhe Verpackung	95 mm
Entsorgung am Ende der Lebensdauer	Das Produkt darf nicht mit dem Hausmüll entsorgt werden. Sie sind verpflichtet, solche Elektro-Altgeräte separat zu entsorgen. Informieren Sie sich bitte bei Ihrer Kommune über die Möglichkeiten der geregelten Entsorgung. Mit der getrennten Entsorgung führen Sie die Altgeräte dem Recycling oder anderen Formen der Wiederverwertung zu. Sie helfen damit zu vermeiden, dass u. U. belastende Stoffe in die Umwelt gelangen.

Optionales Zubehör	
Artikel-Nr.: 81204420 Reduzierring V4A D = 110 mm, für Leuchteneausschnittsmaß = 68 mm	<a href="https://www.brumberg.com/fileadmin/products/Datenblatt_81204420_2021_DE.pdf">https://www.brumberg.com/fileadmin/products/Datenblatt_81204420_2021_DE.pdf</a>
Artikel-Nr.: 81205420 Reduzierring V4A D = 130 mm, für Leuchteneausschnittsmaß = 68 mm	<a href="https://www.brumberg.com/fileadmin/products/Datenblatt_81205420_2021_DE.pdf">https://www.brumberg.com/fileadmin/products/Datenblatt_81205420_2021_DE.pdf</a>
Artikel-Nr.: 81206420 Reduzierring V4A D = 145 mm, für Leuchteneausschnittsmaß = 68 mm	<a href="https://www.brumberg.com/fileadmin/products/Datenblatt_81206420_2021_DE.pdf">https://www.brumberg.com/fileadmin/products/Datenblatt_81206420_2021_DE.pdf</a>