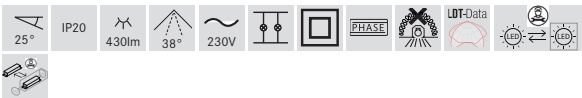
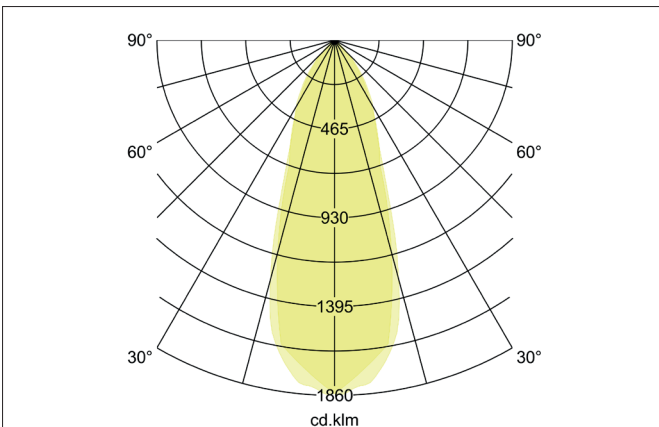
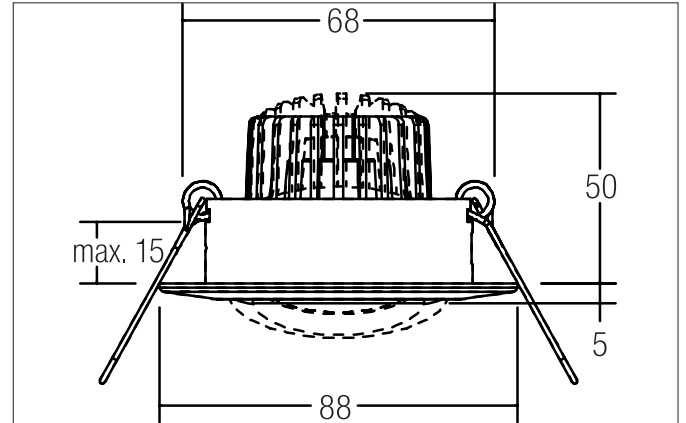


**BB13 LED-Einbaustrahler set, dim2warm, Phasenabschnitt dimmbar**  
 Artikel-Nr. 39373083

Licht.  
Für Generationen.



**Ausschreibungstext**  
 Rundes LED-Einbaustrahler set, dim2warm, Phasenabschnitt dimmbar, werkzeugloser Deckeneinbau mittels Einbaufedern. Deckenausschnitt Ø 68 mm, Einbautiefe 50 mm, Außendurchmesser 88 mm, Gewicht 0,296 kg, Reflektor silber mit rotationssymmetrisch tief-breit-strahlender Lichtstärkeverteilung. Abdeckung Glas transparent. Bemessungslichtstrom 430 lm, Bemessungsleistung 1 x 6 W, Lichtfarbe warmweiß bis warmweiß, ähnlichste Farbtemperatur (CCT) 3.000 K - 1.800 K, allgemeiner Farbwiedergabeindex CRI > 90, Gehäusewerkstoff: Guss / Aluminium / Glas / Kunststoff, Farbe: schwarz, zulässige Umgebungstemperatur (ta): -20 °C - +25 °C, Schutzklasse (EN 61140): II, Schutzart (DIN EN 60529): IP20. Mit elektronischem Betriebsgerät, Phasenabschnitt dimmbar.

| Artikeldaten              |   |
|---------------------------|---|
| Artikel-Nr.               | 39373083  |
| GTIN                      | 4251433954163   |
| Serienname                | BB13  |
| Kurzbeschreibung          | LED-Einbaustrahler set, dim2warm, Phasenabschnitt dimmbar |
| Material                  | Guss / Aluminium / Glas / Kunststoff                      |
| Farbe                     | schwarz   |
| Ausführung der Oberfläche | matt  |
| Form                      | rund  |
| Außendurchmesser          | 88 mm   |
| Einbaudurchmesser         | 68 mm   |
| Einbautiefe               | 50 mm   |
| Aufbauhöhe                | 5 mm  |
| Nettogewicht              | 0,296 kg  |

**BB13 LED-Einbaustrahlerset, dim2warm, Phasenabschnitt dimmbar**

Artikel-Nr. 39373083

Licht.  
Für Generationen.

| Lichttechnik               |                   |
|----------------------------|-------------------|
| Farbtemperatur             | 3.000 K - 1.800 K |
| Lichtfarbe                 | weiß              |
| Lichtaustritt              | direkt            |
| Lichtstrom                 | 430 lm            |
| Systemeffizienz            | 72 lm/W           |
| Farbwiedergabe             | CRI > 90          |
| Reflektor                  | hochglänzend      |
| Reflektorfarbe             | silber            |
| Abstrahlwinkel             | 38°               |
| Lichtverteilung            | symmetrisch       |
| Farbtemperatur einstellbar | stufenlos         |

| Betriebstechnik Leuchte                   |   |
|---|---|
| Artikel Nr. vom eingesetzten Leuchtmittel | 12963383  |
| Aufbauhöhe                                | 32 mm   |
| Durchmesser                               | 50 mm   |
| Ausführung                                | Plug&Play   |
| Leistung                                  | 6 W   |
| Spannungsart                              | DC  |
| Strom                                     | 350 mA  |
| Leuchtmittel                              | LED   |
| Schutzklasse                              | III   |
| Schutzart raumseitig                      | IP20  |
| Leuchtmittelwechsel möglich               | Die Lichtquelle dieser Leuchte darf nur vom Hersteller oder einem von ihm beauftragten Servicetechniker oder einer vergleichbar qualifizierten Person ersetzt werden. |

| Betriebstechnik Betriebsgeräte           |                 |
|--|-----------------|
| Artikel Nr. vom eingetzten Betriebsgerät | 17663000        |
| Länge                                    | 110 mm          |
| Breite                                   | 50 mm           |
| Höhe                                     | 19 mm           |
| AC Nennspannung min.                     | 198 V           |
| AC Nennspannung max.                     | 264 V           |
| Frequenz max.                            | 60 Hz           |
| Dimmbar                                  | Ja              |
| Ansteuerung                              | Phasenabschnitt |
| Einschaltstrom                           | 1A (15,2 µs)    |
| Leistung min                             | 2,8 W           |
| Leistung                                 | 7 W             |
| Ausgangsstrom                            | 350 mA          |
| Schutzart                                | IP20            |
| Schutzklasse                             | II              |
| Flickerfrei                              | Ja              |

| Montagetechnik                     |                                       |
|------------------------------------|---------------------------------------|
| Montageart                         | Einbaumontage                         |
| Montageort                         | Deckenmontage                         |
| Verstellbarkeit                    | schwenkbar                            |
| Schwenkwinkel                      | 25°                                   |
| Max. Deckenstärke                  | 15 mm                                 |
| Prüfzeichen                        | UKCA                                  |
| Weitere Hinweise                   | keine Abdeckung mit Wärmedämmmaterial |
| Werkstoff der Abdeckung            | Glas transparent                      |
| Geeignet für Durchgangsverdrahtung | Ja, mit optionalem Zubehör            |

**BB13 LED-Einbaustrahlerset, dim2warm, Phasenabschnitt dimmbar**

Artikel-Nr. 39373083

Licht.  
Für Generationen.

| Logistische Daten                  |   |
|------------------------------------|---|
| Bruttogewicht                      | 0,353 kg  |
| Länge Verpackung                   | 95 mm   |
| Breite Verpackung                  | 75 mm   |
| Höhe Verpackung                    | 95 mm   |
| Entsorgung am Ende der Lebensdauer | Das Produkt darf nicht mit dem Hausmüll entsorgt werden. Sie sind verpflichtet, solche Elektro-Altgeräte separat zu entsorgen. Informieren Sie sich bitte bei Ihrer Kommune über die Möglichkeiten der geregelten Entsorgung. Mit der getrennten Entsorgung führen Sie die Altgeräte dem Recycling oder anderen Formen der Wiederverwertung zu. Sie helfen damit zu vermeiden, dass u. U. belastende Stoffe in die Umwelt gelangen. |