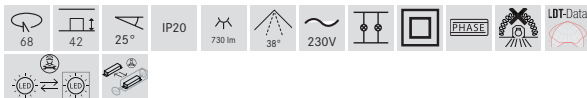
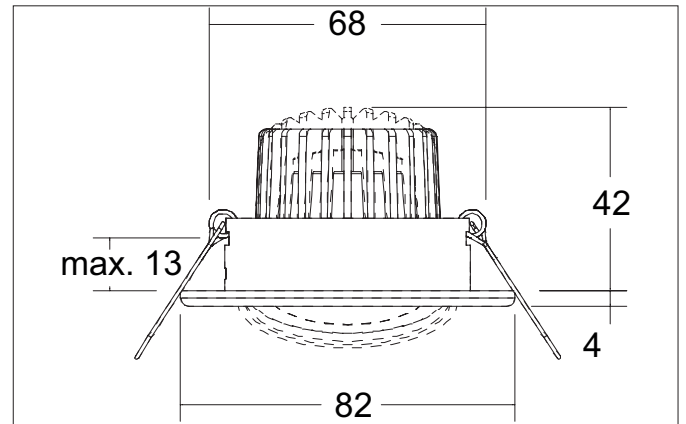




**BRONNY LED-Einbaustrahler, Phasenabschnitt dimmbar**

Artikel-Nr. 39180023



**Ausschreibungstext**

Rundes LED-Einbaustrahler, Phasenabschnitt dimmbar, werkzeugloser Deckeneinbau mittels Einbaufedern. Deckenausschnitt Ø 68 mm, Einbautiefe 42 mm, Außendurchmesser 82 mm, Gewicht 0,2 kg, Reflektor silber mit rotationssymmetrisch tief-breit-strahlender Lichtstärkeverteilung. Abdeckung Glas transparent Bemessungslichtstrom 730 lm, Bemessungsleistung 1 x 6 W, Lichtfarbe warmweiß, ähnlichste Farbtemperatur (CCT) 3.000 K, allgemeiner Farbwiedergabeindex CRI > 80, Gehäusewerkstoff: Stahl / Messing / Aluminium / Glas / Kunststoff, Farbe: chrom glänzend, zulässige Umgebungstemperatur (ta): -20 °C bis +25 °C, Schutzklasse (EN 61140): II, Schutzart (DIN EN 60529): IP20. Mit elektronischem Betriebsgerät, Phasenabschnitt dimmbar.

**Produktvorteile**

- LED-Einbaustrahler in runder Bauform aus Stahl und Messing mit LED-Modul 6 W (3.000 K) und dimmbarem Konverter Phasenabschnitt.
- Deckenausschnitt 68 mm, Durchmesser 82 mm, Einbautiefe 42 mm, IP20.
- Schwenkbereich 25°.
- Ausführung: mit Sprengring.
- Klassische, formal zurückgenommene Formgebung.
- In gleicher Optik auch in GX5,3- oder GU10-Ausführung und als schaltbares Set lieferbar.


**BRONNY LED-Einbaustrahler, Phasenabschnitt dimmbar**

Artikel-Nr. 39180023

| Artikeldaten              |   |
|---------------------------|---|
| Artikel-Nr.               | 39180023  |
| GTIN                      | 4251433950837                                   |
| Serienname                | BRONNY  |
| Kurzbeschreibung          | LED-Einbaustrahler, Phasenabschnitt dimmbar     |
| Material                  | Stahl / Messing / Aluminium / Glas / Kunststoff |
| Farbe                     | chrom glänzend                                  |
| Ausführung der Oberfläche | glänzend  |
| Form                      | rund  |
| Außendurchmesser          | 82 mm   |
| Einbaudurchmesser min.    | 65 mm   |
| Einbaudurchmesser max.    | 68 mm   |
| Einbautiefe               | 42 mm   |
| Aufbauhöhe                | 4 mm  |
| Nettogewicht              | 0,2 kg  |
| D-Kennzeichen             | Nein  |
| Konformität               | CE, UKCA  |

| Lichttechnik               |             |
|----------------------------|-------------|
| Farbtemperatur             | 3.000 K     |
| Lichtfarbe                 | weiß        |
| Lichtaustritt              | direkt      |
| Lichtstrom                 | 730 lm      |
| Systemeffizienz            | 122 lm/W    |
| Farbwiedergabe             | CRI > 80    |
| Reflektor                  | facettiert  |
| Reflektorfarbe             | silber      |
| Abstrahlwinkel             | 38°         |
| Lichtverteilung            | symmetrisch |
| Farbtemperatur einstellbar | Nein        |

| Betriebstechnik Lichtquelle               |   |
|---|---|
| Artikel Nr. vom eingesetzten Leuchtmittel | 12924383  |
| Aufbauhöhe                                | 32 mm   |
| Außendurchmesser                          | 51 mm   |
| Ausführung                                | Plug&Play   |
| Leistung                                  | 6 W   |
| Spannungsart                              | DC  |
| Strom                                     | 350 mA  |
| Leuchtmittel                              | LED   |
| Schutzklasse                              | III   |
| Schutzart raumseitig                      | IP20  |
| Energieeffizienzklasse                    | D   |
| Leuchtmittelwechsel möglich               | Die Lichtquelle dieser Leuchte darf nur vom Hersteller oder einem von ihm beauftragten Servicetechniker oder einer vergleichbar qualifizierten Person ersetzt werden. |



**BRONNY LED-Einbaustrahler, Phasenabschnitt dimmbar**  
Artikel-Nr. 39180023

| Betriebstechnik Betriebsgeräte             |                 |
|--|-----------------|
| Artikel Nr. vom eingesetzten Betriebsgerät | 17663000        |
| Länge                                      | 110 mm          |
| Breite                                     | 50 mm           |
| Höhe                                       | 19 mm           |
| AC Nennspannung min.                       | 198 V           |
| AC Nennspannung max.                       | 264 V           |
| Frequenz max.                              | 63 Hz           |
| Dimmbar                                    | Ja              |
| Ansteuerung                                | Phasenabschnitt |
| Einschaltstrom                             | 1 A, 15,2 µs    |
| Leistung                                   | 2,8 W           |
| Leistung                                   | 7 W             |
| Ausgangsstrom                              | 350 mA          |
| Schutzart                                  | IP20            |
| Schutzklasse                               | II              |
| Flickerfrei                                | Ja              |

| Montagetechnik                     |                                       |
|------------------------------------|---------------------------------------|
| Montageart                         | Einbaumontage                         |
| Montageort                         | Deckenmontage                         |
| Verstellbarkeit                    | schwenkbar                            |
| Schwenkwinkel                      | 25°                                   |
| Max. Deckenstärke                  | 13 mm                                 |
| Weitere Hinweise                   | keine Abdeckung mit Wärmedämmmaterial |
| Abdeckung                          | Glas transparent                      |
| Sprengring                         | mit Sprengring                        |
| Geeignet für Durchgangsverdrahtung | Ja, mit optionalem Zubehör            |

| Logistische Daten                  |   |
|------------------------------------|---|
| Bruttogewicht                      | 0,238 kg  |
| Länge Verpackung                   | 95 mm   |
| Breite Verpackung                  | 75 mm   |
| Höhe Verpackung                    | 95 mm   |
| Entsorgung am Ende der Lebensdauer | Das Produkt darf nicht mit dem Hausmüll entsorgt werden. Sie sind verpflichtet, solche Elektro-Altgeräte separat zu entsorgen. Informieren Sie sich bitte bei Ihrer Kommune über die Möglichkeiten der geregelten Entsorgung. Mit der getrennten Entsorgung führen Sie die Altgeräte dem Recycling oder anderen Formen der Wiederverwertung zu. Sie helfen damit zu vermeiden, dass u. U. belastende Stoffe in die Umwelt gelangen. |



**BRONNY LED-Einbaustrahler, Phasenabschnitt dimmbar**  
Artikel-Nr. 39180023

| Optionales Zubehör   |
|--|
| Artikel-Nr.: 81204020<br>Reduzierring D = 110 mm, für Leuchteneinschnittsmaß = 68 mm, für bauseits vorliegende Öffnung von 90 mm<br><br><a href="https://www.brumberg.com/fileadmin/products/Datenblatt_81204020_2021_DE.pdf">https://www.brumberg.com/fileadmin/products/Datenblatt_81204020_2021_DE.pdf</a>  |
| Artikel-Nr.: 81205020<br>Reduzierring D = 130 mm, für Leuchteneinschnittsmaß = 68 mm, für bauseits vorliegende Öffnung von 110 mm<br><br><a href="https://www.brumberg.com/fileadmin/products/Datenblatt_81205020_2021_DE.pdf">https://www.brumberg.com/fileadmin/products/Datenblatt_81205020_2021_DE.pdf</a> |
| Artikel-Nr.: 81206020<br>Reduzierring D = 145 mm, für Leuchteneinschnittsmaß = 68 mm, für bauseits vorliegende Öffnung von 130 mm<br><br><a href="https://www.brumberg.com/fileadmin/products/Datenblatt_81206020_2021_DE.pdf">https://www.brumberg.com/fileadmin/products/Datenblatt_81206020_2021_DE.pdf</a> |
| Artikel-Nr.: 83330000<br>Anschlussbox 230 V AC, 3-polig (schaltbar / Phasenabschnitt)<br><br>Abmessung: 85 mm x 35 mm x 30 mm<br><a href="https://www.brumberg.com/fileadmin/products/Datenblatt_83330000_2021_DE.pdf">https://www.brumberg.com/fileadmin/products/Datenblatt_83330000_2021_DE.pdf</a>         |