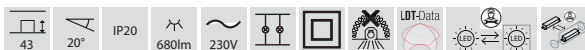
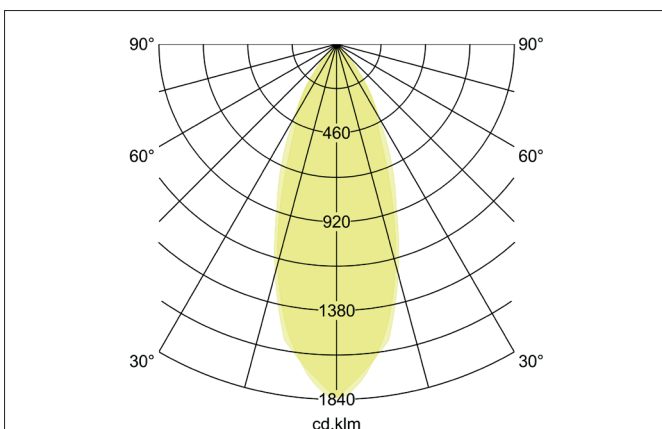
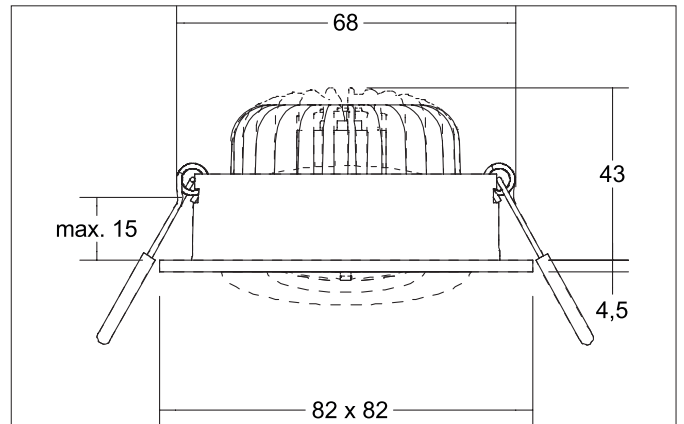
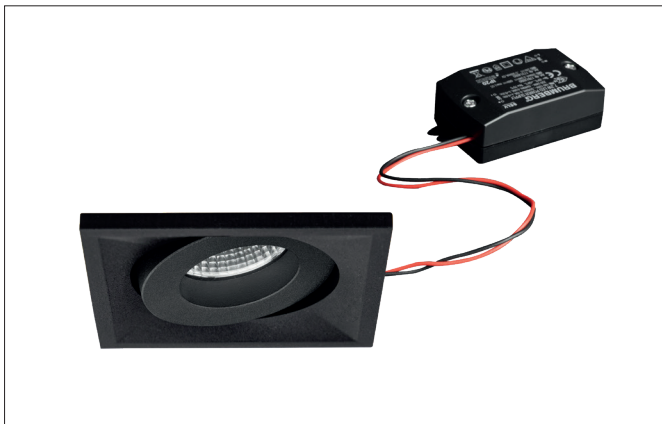


BB36 LED-Einbaustrahler, schaltbar
 Artikel-Nr. 38397183

Licht.
 Für Generationen.



Ausschreibungstext
 Quadratisches LED-Einbaustrahler, schaltbar, Werkzeugloser Deckeneinbau mittels Einbaufedern. Deckenausschnitt Ø 68 mm, Einbautiefe 43 mm, Länge 82 mm, Breite 82 mm, Gewicht 0,190 kg, Reflektor silbermit rotationssymmetrisch tief-breit-strahlender Lichtstärkeverteilung. Optimale Lichtverteilung durch eine PC (Polycarbonat) transparent Abdeckung. Bemessungslichtstrom 680 lm, Bemessungsleistung 1 x 7 W, Leuchten-Lichtausbeute 97 lm/W, Lichtfarbe warmweiß, ähnlichste Farbtemperatur (CCT) 3.000 K, allgemeiner Farbwiedergabeindex CRI > 80, Lebensdauer L70/B50 bei 25 °C: 50000 h, Gehäusewerkstoff: Aluminium / Kunststoff, Farbe: strukturweiß, Zulässige Umgebungstemperatur (ta): -20 °C - +25 °C, Schutzklasse (EN 61140): II, Schutzart (DIN EN 60529): IP20. Mit elektronischem Betriebsgerät, schaltbar.

| Artikeldaten | |
|---------------------------|-------------------------------|
| Artikel-Nr. | 38397183 |
| GTIN | 4251433953074 |
| Serienname | BB36 |
| Kurzbeschreibung | LED-Einbaustrahler, schaltbar |
| Material | Aluminium / Kunststoff |
| Farbe | weiß |
| Ausführung der Oberfläche | struktur |
| Form | quadratisch |
| Einbaudurchmesser | 68 mm |
| Einbautiefe | 43 mm |
| Länge | 82 mm |
| Breite | 82 mm |
| Aufbauhöhe | 4,5 mm |
| Nettogewicht | 0,190 kg |

BB36 LED-Einbaustrahlerset, schaltbar
Artikel-Nr. 38397183

 Licht.
 Für Generationen.

| Lichttechnik | |
|-----------------|--------------|
| Farbtemperatur | 3000 K |
| Lichtfarbe | weiß |
| Lichtaustritt | direkt |
| Lichtstrom | 680 lm |
| Systemeffizienz | 97 lm/W |
| Farbwiedergabe | CRI > 80 |
| Reflektor | hochglänzend |
| Reflektorfarbe | silber |
| Abstrahlwinkel | 40° |
| Lichtverteilung | symmetrisch |

| Betriebstechnik Leuchte | |
|-------------------------|--|
|-------------------------|--|

| Betriebstechnik Betriebsgeräte | |
|--------------------------------|-----------------|
| Länge | 68 mm |
| Breite | 35 mm |
| Höhe | 21 mm |
| AC Nennspannung min. | 220 V |
| AC Nennspannung max. | 240 V |
| Frequenz max. | 50 Hz |
| Frequenz max. | 50 Hz |
| Dimmbar | Nein |
| Ansteuerung | schaltbar |
| Einschaltstrom | 10 A (max.10ms) |
| Leistung min | 1 W |
| Leistung | 7,2 W |
| Strom | 350 mA |
| Schutzart | IP20 |
| Schutzklasse | II |
| Flickerfrei | Ja |

| Montagetechnik | |
|------------------------------------|---------------------------------------|
| Montageart | Einbaumontage |
| Montageort | Deckenmontage |
| Verstellbarkeit | schwenkbar |
| Schwenkwinkel | 20° |
| Max. Deckenstärke | 15 mm |
| Weitere Hinweise | keine Abdeckung mit Wärmedämmmaterial |
| Werkstoff der Abdeckung | PC (Polycarbonat) transparent |
| Geeignet für Durchgangsverdrahtung | Ja, mit optionalem Zubehör |

| Logistische Daten | |
|------------------------------------|---|
| Bruttogewicht | 0,227 kg |
| Länge Verpackung | 115 mm |
| Breite Verpackung | 86 mm |
| Höhe Verpackung | 63 mm |
| Entsorgung am Ende der Lebensdauer | Das Produkt darf nicht mit dem Hausmüll entsorgt werden. Sie sind verpflichtet, solche Elektro-Altgeräte separat zu entsorgen. Informieren Sie sich bitte bei Ihrer Kommune über die Möglichkeiten der geregelten Entsorgung. Mit der getrennten Entsorgung führen Sie die Altgeräte dem Recycling oder anderen Formen der Wiederverwertung zu. Sie helfen damit zu vermeiden, dass u. U. belastende Stoffe in die Umwelt gelangen. |