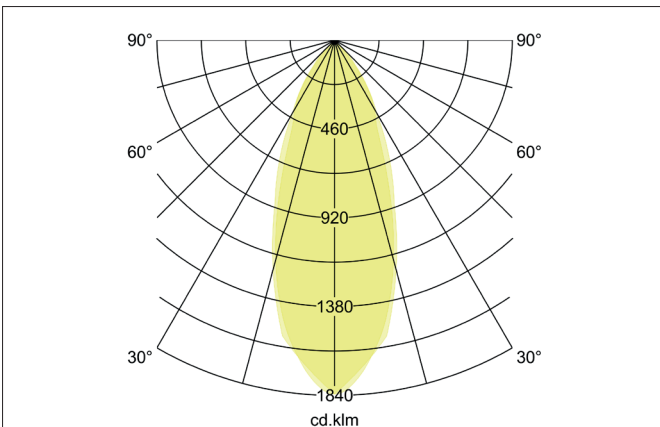
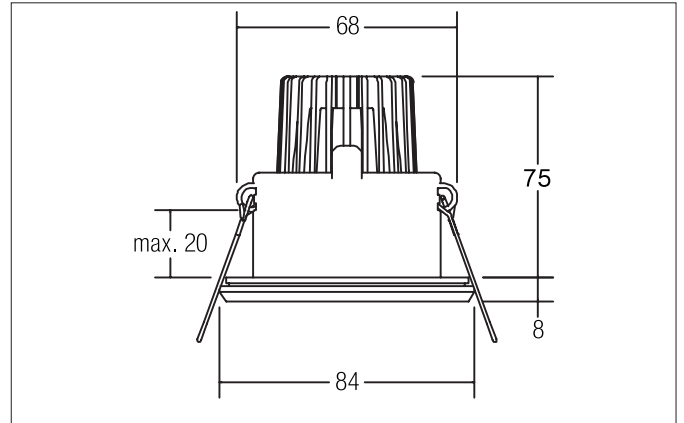


TAMIKO LED-Einbaudownlightset, V4A, IP65, schaltbar
 Artikel-Nr. 38306423

Licht.
 Für Generationen.



Ausschreibungstext
 Rundes LED-Einbaudownlightset, V4A, IP65, schaltbar ,werkzeugloser Deckeneinbau mittels Einbaufedern. Deckenausschnitt Ø 68 mm, Einbautiefe 75 mm, Außendurchmesser 84 mm, Gewicht 0,187 kg, Reflektor silber mit rotationssymmetrisch tief-breit-strahlender Lichtstärkeverteilung. Glas satinierte Abdeckung. Bemessungslichtstrom 540 lm, Bemessungsleistung 1 x 6 W, Lichtfarbe warmweiß, ähnlichste Farbtemperatur (CCT) 3.000 K, allgemeiner Farbwiedergabeindex CRI > 80, Gehäusewerkstoff: Edelstahl / Aluminium / Glas, Farbe: edelstahl, zulässige Umgebungstemperatur (ta): -20 °C - +25 °C, Schutzklasse (EN 61140): II, Schutzart (DIN EN 60529): IP65 bei Einbau in geschlossenen Decken.Mit elektronischem Betriebsgerät, schaltbar.

Artikeldaten	
Artikel-Nr.	38306423
GTIN	4251433910626
Serienname	TAMIKO
Kurzbeschreibung	LED-Einbaudownlightset, V4A, IP65, schaltbar
Material	Edelstahl / Aluminium / Glas
Farbe	edelstahl
Ausführung der Oberfläche	matt
Form	rund
Außendurchmesser	84 mm
Einbaudurchmesser	68 mm
Einbautiefe	75 mm
Aufbauhöhe	8 mm
Nettogewicht	0,187 kg

TAMIKO LED-Einbaudownlightset, V4A, IP65, schaltbar

Artikel-Nr. 38306423

Licht.
Für Generationen.

Lichttechnik	
Farbtemperatur	3.000 K
Lichtfarbe	weiß
Lichtaustritt	direkt
Lichtstrom	540 lm
Systemeffizienz	90 lm/W
Farbwiedergabe	CRI > 80
Reflektor	hochglänzend
Reflektorfarbe	silber
Abstrahlwinkel	38°
Lichtverteilung	symmetrisch
Farbtemperatur einstellbar	Nein

Betriebstechnik Leuchte	
Ausführung	Plug&Play
Leistung	6 W
Spannungsart	DC
Strom	350 mA
Leuchtmittel	LED
Schutzklasse	III
Schutzart raumseitig	IP20

Betriebstechnik Betriebsgeräte	
Länge	68 mm
Breite	35 mm
Höhe	21 mm
AC Nennspannung min.	220 V
AC Nennspannung max.	240 V
Frequenz max.	50 Hz
Dimmbar	Nein
Ansteuerung	schaltbar
Einschaltstrom	10 A (max.10ms)
Leistung min	1 W
Leistung	7,2 W
Ausgangsstrom	350 mA
Schutzart	IP20
Schutzklasse	II
Flickerfrei	Ja

Montagetechnik	
Montageart	Einbaumontage
Montageort	Deckenmontage
Verstellbarkeit	nicht verstellbar
Max. Deckenstärke	20 mm
Prüfzeichen	UKCA
Weitere Hinweise	V4A keine Abdeckung mit Wärmedämmmaterial
Werkstoff der Abdeckung	Glas satiniert
Sprengring	ohne Sprengring
Geeignet für Durchgangsverdrahtung	Ja, mit optionalem Zubehör

TAMIKO LED-Einbaudownlightset, V4A, IP65, schaltbar
Artikel-Nr. 38306423Licht.
Für Generationen.

Logistische Daten	
Bruttogewicht	0,243 kg
Länge Verpackung	100 mm
Breite Verpackung	100 mm
Höhe Verpackung	100 mm
Entsorgung am Ende der Lebensdauer	Das Produkt darf nicht mit dem Hausmüll entsorgt werden. Sie sind verpflichtet, solche Elektro-Altgeräte separat zu entsorgen. Informieren Sie sich bitte bei Ihrer Kommune über die Möglichkeiten der geregelten Entsorgung. Mit der getrennten Entsorgung führen Sie die Altgeräte dem Recycling oder anderen Formen der Wiederverwertung zu. Sie helfen damit zu vermeiden, dass u. U. belastende Stoffe in die Umwelt gelangen.