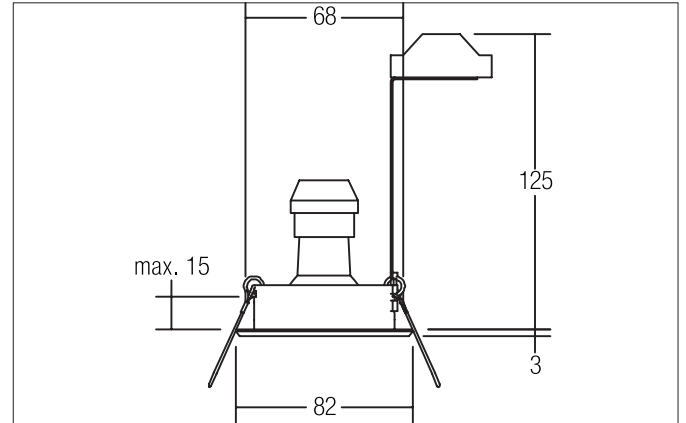


JARRID-R Einbaustrahler, GU 10

Artikel-Nr. 36187250

Licht.
Für Generationen.



Ausschreibungstext

Einbaustrahler, GU10, schwarz / alu matt, rund. Ausgeführt in kompakter Bauform für werkzeuglose Schnellmontage zum Deckeneinbau. Inkl. Bügel mit GU10-Fassung zur normgerechten Zugentlastung. Ausführung: GU10, Montageart: Einbaumontage, Montageort: Deckenmontage, Material: Aluminium, Schutzart raumseitig: nach DIN EN 60529: IP20, Schutzklasse: (EN 61140) II, Spannung: 230V AC 50Hz, Leistung: 50 W, Anzahl der Leuchtmittel / Fassungen: 1 Stück, Verstellbarkeit: schwenkbar, ohne Betriebsgerät, Art der Dimmung: sonstige.

Produktvorteile

- Einbaustrahler in runder Bauform aus massivem Aluminium für LED-Retrofit-Lampen mit Sockel GU10.
- Inkl. Bügel zur normgerechten Zugentlastung.
- Deckenausschnitt 68 mm, Durchmesser 82 mm, Einbautiefe 125 mm, IP20.
- Schwenkbereich 25°.
- Zweifarbige Ausführung schwarz matt / alu matt. Ohne sichtbaren Sprengring.
- Klassische, formal zurückgenommene Formgebung. Angefaste Außenkante.
- In gleicher Optik auch als GX5,3-Ausführung, als schaltbares und dimmbares Set (Phasenabschnitt) lieferbar.
- Zudem in gleicher Oberflächenstruktur und in ähnlicher Farbgebung auch in Ausführung quadratisch verfügbar.

JARRID-R Einbaustrahler, GU 10

Artikel-Nr. 36 187250

Licht.
Für Generationen.

| Artikeldaten | |
|---------------------------|----------------------|
| Artikel-Nr. | 36 187250 |
| GTIN | 4250047782162 |
| Serienname | JARRID-R |
| Kurzbeschreibung | Einbaustrahler, GU10 |
| Material | Aluminium |
| Farbe | schwarz |
| Ausführung der Oberfläche | matt |
| Form | rund |
| Außendurchmesser | 82 mm |
| Einbaudurchmesser | 68 mm |
| Einbautiefe | 125 mm |
| Aufbauhöhe | 3 mm |
| Nettogewicht | 0,281 kg |

| Betriebstechnik Leuchte | |
|-----------------------------|------------------------|
| Systemleistung | 50 W |
| Spannungsart | AC |
| AC Nennspannung max. | 230 V |
| Frequenz max. | 50 Hz |
| Leuchtmittel | Für LED-Retrofit-Lampe |
| Ausführung | GU 10 |
| Schutzklasse | II |
| Schutzart raumseitig | IP20 |
| Ansteuerung | sonstige |
| Leuchtmittelwechsel möglich | ja |

| Montagetechnik | |
|-------------------------|---------------------------------------|
| Montageart | Einbaumontage |
| Montageort | Deckenmontage |
| Verstellbarkeit | schwenkbar |
| Schwenkwinkel | 25° |
| Max. Deckenstärke | 15 mm |
| Weitere Hinweise | keine Abdeckung mit Wärmedämmmaterial |
| Werkstoff der Abdeckung | ohne Abdeckung |
| Sprengring | ohne Sprengring |

| Logistische Daten | |
|------------------------------------|---|
| Bruttogewicht | 0,345 kg |
| Länge Verpackung | 140 mm |
| Breite Verpackung | 110 mm |
| Höhe Verpackung | 120 mm |
| Entsorgung am Ende der Lebensdauer | Das Produkt darf nicht mit dem Hausmüll entsorgt werden. Sie sind verpflichtet, solche Elektro-Altgeräte separat zu entsorgen. Informieren Sie sich bitte bei Ihrer Kommune über die Möglichkeiten der geregelten Entsorgung. Mit der getrennten Entsorgung führen Sie die Altgeräte dem Recycling oder anderen Formen der Wiederverwertung zu. Sie helfen damit zu vermeiden, dass u. U. belastende Stoffe in die Umwelt gelangen. |