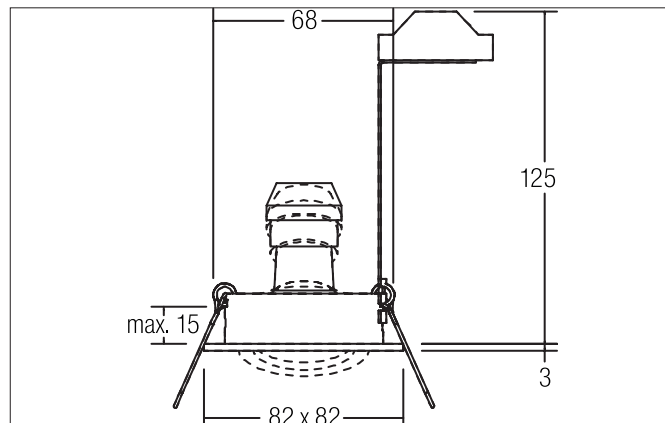


Einbaustrahler, GU10

Artikel-Nr. 36144080

Licht.
Für Generationen.



Ausschreibungstext
 Einbaustrahler, GU10, schwarz, quadratisch. Ausgeführt in kompakter Bauform für werkzeuglose Schnellmontage zum Deckeneinbau. Inkl. Bügel mit GU10-Fassung zur normgerechten Zugentlastung. Ausführung: GU10, Montageart: Einbaumontage, Montageort: Deckenmontage, Material: Aluminium, Schutzart raumseitig: nach DIN EN 60529: IP20, Schutzklasse: (EN 61140) II, Spannung: 230V AC 50Hz, Leistung: 50W, Anzahl der Leuchtmittel / Fassungen: 1.0 Stk, Verstellbarkeit: schwenkbar, ohne Betriebsgerät, Art der Dimmung: sonstige.

Artikeldaten	
Artikel-Nr.	36144080
GTIN	4251433928065
Kurzbeschreibung	Einbaustrahler, GU10
Material	Aluminium
Farbe	schwarz
Form	quadratisch
Einbaudurchmesser	68 mm
Einbautiefe	125 mm
Länge	82 mm
Breite	82 mm
Nettogewicht	0,163 kg

Lichttechnik	
Lichtfarbe	weiß
Lichtaustritt	direkt
Lichtverteilung	symmetrisch

Einbaustrahler, GU10

Artikel-Nr. 36 144080

Licht.
Für Generationen.

Betriebstechnik Leuchten	
Systemleistung	50 W
Spannungsart	AC
AC Nennspannung max.	230 V
Frequenz max.	50 Hz
Leuchtmittel	Für LED-Retrofit-Lampe
Ausführung	GU10
Schutzklasse	II
Schutzart raumseitig	IP20
Ansteuerung	sonstige
Leuchtmittelwechsel möglich	ja

Montagetechnik	
Montageart	Einbaumontage
Montageort	Deckenmontage
Verstellbarkeit	schwenkbar
Schwenkwinkel	20°
Weitere Hinweise	keine Abdeckung mit Wärmedämmmaterial
Sprengring	ohne Sprengring

Logistische Daten	
Bruttogewicht	0,213 kg
Länge Verpackung	140 mm
Breite Verpackung	110 mm
Höhe Verpackung	120 mm