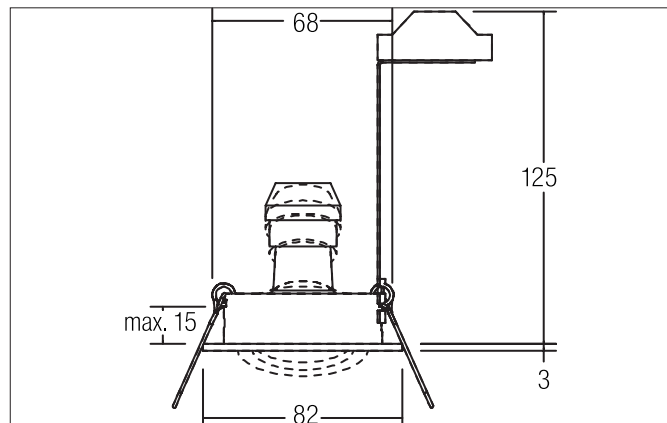


TIRREL-R Einbaustrahler, GU 10

Artikel-Nr. 36 143780

Licht.
Für Generationen.**Ausschreibungstext**

Runder Einbaustrahler, GU10, werkzeugloser Deckeneinbau mittels Einbaufedern. Deckenausschnitt \varnothing 68 mm, Einbautiefe 125 mm, Außendurchmesser 82 mm, Gewicht 0,124 kg, mit rotationssymmetrisch tief-breit-strahlender Lichtstärkeverteilung. mit Fassung GU10 max: 50 W, Auslieferung ohne Leuchtmittel. Gehäusewerkstoff: Aluminium, Farbe: schwarz, zulässige Umgebungstemperatur (t_a): $-20\text{ }^{\circ}\text{C}$ - $+25\text{ }^{\circ}\text{C}$, Schutzklasse (EN 61140): II, Schutzart (DIN EN 60529): IP20. Zum direkten Anschluss an Netzspannung, sonstige dimmbar.

Produktvorteile

- Einbaustrahler in runder Bauform aus massivem Aluminium für LED-Retrofit-Lampen mit Sockel GU10.
- Inkl. Bügel zur normgerechten Zugentlastung.
- Deckenausschnitt 68 mm, Durchmesser 82 mm, Einbautiefe 125 mm, IP20.
- Schwenkbereich 20° .
- Große Farbvarianz. Ohne sichtbaren Sprengring.
- Klassische, formal zurückgenommene Formgebung.
- In gleicher Optik auch als GX5,3-Ausführung, als schaltbares und dimmbares Set (Phasenabschnitt oder DALI) und als Lautsprecher ausgeführt lieferbar.
- Zudem in gleicher Oberflächenstruktur und in gleicher Farbe auch in Ausführung quadratisch verfügbar.

TIRREL-R Einbaustrahler, GU 10

Artikel-Nr. 36 143780

Licht.
Für Generationen.

| Artikeldaten | |
|---------------------------|----------------------|
| Artikel-Nr. | 36 143780 |
| GTIN | 4255752500506 |
| Serienname | TIRREL-R |
| Kurzbeschreibung | Einbaustrahler, GU10 |
| Material | Aluminium |
| Farbe | schwarz |
| Ausführung der Oberfläche | glänzend |
| Form | rund |
| Außendurchmesser | 82 mm |
| Einbaudurchmesser | 68 mm |
| Einbautiefe | 125 mm |
| Aufbauhöhe | 3 mm |
| Nettogewicht | 0,124 kg |

| Betriebstechnik Leuchte | |
|-----------------------------|------------------------|
| Systemleistung | 50 W |
| Spannungsart | AC |
| AC Nennspannung max. | 230 V |
| Frequenz max. | 50 Hz |
| Leuchtmittel | Für LED-Retrofit-Lampe |
| Ausführung | GU10 |
| Schutzklasse | II |
| Schutzart raumseitig | IP20 |
| Ansteuerung | sonstige |
| Leuchtmittelwechsel möglich | Ja |

| Montagetechnik | |
|-------------------------|---------------------------------------|
| Montageart | Einbaumontage |
| Montageort | Deckenmontage |
| Verstellbarkeit | schwenkbar |
| Schwenkwinkel | 20° |
| Max. Deckenstärke | 15 mm |
| Prüfzeichen | UKCA |
| Weitere Hinweise | keine Abdeckung mit Wärmedämmmaterial |
| Werkstoff der Abdeckung | ohne Abdeckung |
| Sprengring | ohne Sprengring |

| Logistische Daten | |
|------------------------------------|---|
| Bruttogewicht | 0,174 kg |
| Länge Verpackung | 140 mm |
| Breite Verpackung | 110 mm |
| Höhe Verpackung | 120 mm |
| Entsorgung am Ende der Lebensdauer | Das Produkt darf nicht mit dem Hausmüll entsorgt werden. Sie sind verpflichtet, solche Elektro-Altgeräte separat zu entsorgen. Informieren Sie sich bitte bei Ihrer Kommune über die Möglichkeiten der geregelten Entsorgung. Mit der getrennten Entsorgung führen Sie die Altgeräte dem Recycling oder anderen Formen der Wiederverwertung zu. Sie helfen damit zu vermeiden, dass u. U. belastende Stoffe in die Umwelt gelangen. |