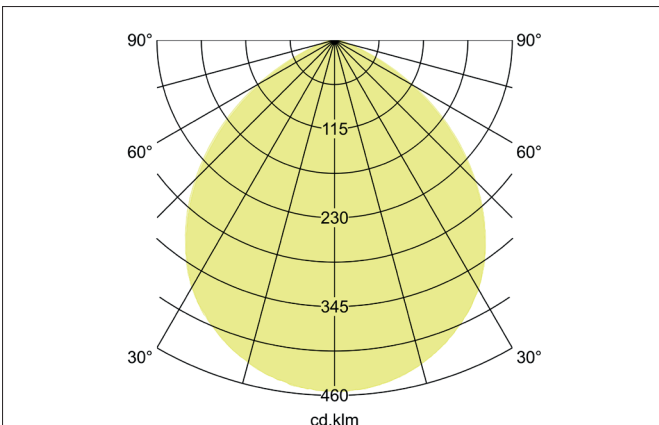
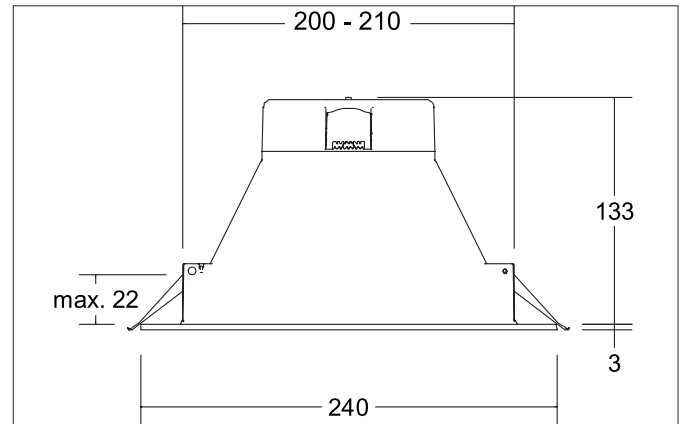


ZULO MAXI LED-Einbaudownlight, IP54, schaltbar
 Artikel-Nr. 32029073

Licht.
 Für Generationen.



Ausschreibungstext

Rundes LED-Einbaudownlight, IP54, schaltbar, Deckenausschnitt Ø 200 mm, Einbautiefe 133 mm, Außendurchmesser 240 mm, Gewicht 0,535 kg, mit rotationssymmetrisch tief-breit-strahlender Lichtstärkeverteilung. Optimale Lichtverteilung durch eine PC (Polycarbonat) opal Abdeckung., Bemessungslichtstrom 1.880 lm, Bemessungsleistung 1 x 20 W, Lichtfarbe warmweiß bis tageslichtweiß, ähnlichste Farbtemperatur (CCT) 3.000 - 5.700 K, allgemeiner Farbwiedergabeindex CRI > 80, Gehäusewerkstoff: Kunststoff, Farbe: weiß, zulässige Umgebungstemperatur (ta): -20 °C - +25 °C, Schutzklasse (EN 61140): II, Schutzart (DIN EN 60529): IP54, Stoßfestigkeitsgrad nach IEC62262: IK03.Mit elektronischem Betriebsgerät, schaltbar.

Produktvorteile

- Rundes Einbaudownlight aus Kunststoff mit opaler Kunststoffabdeckung.
- Farbtemperatur einstellbar: 3.000 K, 4.000 K oder 5.700 K.
- Einfache und werkzeuglose Montage durch die Verwendung einer Steckklemme, die auch für Durchgangsverdrahtung geeignet ist.
- CRI > 80.
- Geringe Einbautiefe von 133 mm, Durchmesser von 240 mm, Deckenausschnitt 200-210 mm.
- Raumseitig Schutzart IP54.
- Verwendbar bis zu einer Deckenstärke von maximal 22 mm.

ZULO MAXI LED-Einbaudownlight, IP54, schaltbar

Artikel-Nr. 32029073

Licht.
Für Generationen.

Artikeldaten	
Artikel-Nr.	32029073
GTIN	4251433926030
Serienname	ZULO MAXI
Kurzbeschreibung	LED-Einbaudownlight, IP54, schaltbar
Material	Kunststoff
Farbe	weiß
Ausführung der Oberfläche	matt
Form	rund
Außendurchmesser	240 mm
Einbaudurchmesser	200 mm
Einbautiefe	133 mm
Lieferumfang	inkl. Konverter zum Anschluss an 230 V-Netzspannung, schaltbar
Nettogewicht	0,535 kg

Lichttechnik	
Farbtemperatur	3.000 K / 4.000 K / 5.700 K
Lichtaustritt	direkt
Lichtstrom	1.880 lm
Systemeffizienz	94 lm/W
Farbwiedergabe	CRI > 80
Reflektor	ohne
Abstrahlwinkel	90°
Lichtverteilung	symmetrisch
Farbtemperatur einstellbar	nein

Betriebstechnik Leuchte	
Systemleistung	20 W
Spannungsart	AC
AC Nennspannung max.	230 V
Frequenz max.	50 Hz
Leuchtmittel	LED
Ausführung	ohne Fassung
Schutzklasse	II
Schutzart raumseitig	IP54
Schutzart deckenseitig	IP40
Ansteuerung	schaltbar

Montagetechnik	
Montageart	Einbaumontage
Montageort	Deckenmontage
Verstellbarkeit	nicht verstellbar
Schlagfestigkeit	IK03
Weitere Hinweise	keine Abdeckung mit Wärmedämmmaterial
Werkstoff der Abdeckung	PC (Polycarbonat) opal

Logistische Daten	
Bruttogewicht	0,804 kg
Länge Verpackung	250 mm
Breite Verpackung	250 mm
Höhe Verpackung	140 mm
Entsorgung am Ende der Lebensdauer	Das Produkt darf nicht mit dem Hausmüll entsorgt werden. Sie sind verpflichtet, solche Elektro-Altgeräte separat zu entsorgen. Informieren Sie sich bitte bei Ihrer Kommune über die Möglichkeiten der geregelten Entsorgung. Mit der getrennten Entsorgung führen Sie die Altgeräte dem Recycling oder anderen Formen der Wiederverwertung zu. Sie helfen damit zu vermeiden, dass u. U. belastende Stoffe in die Umwelt gelangen.