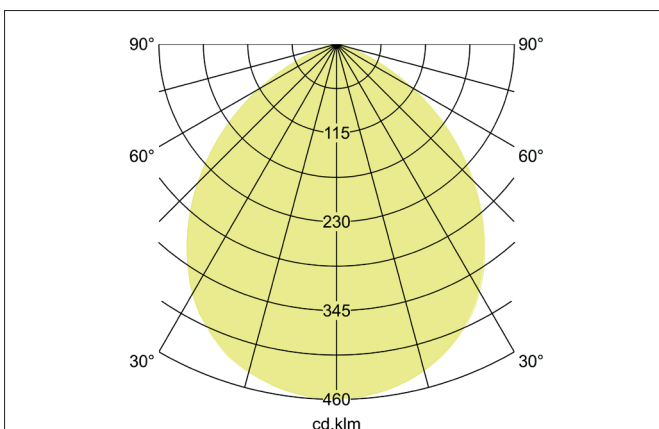
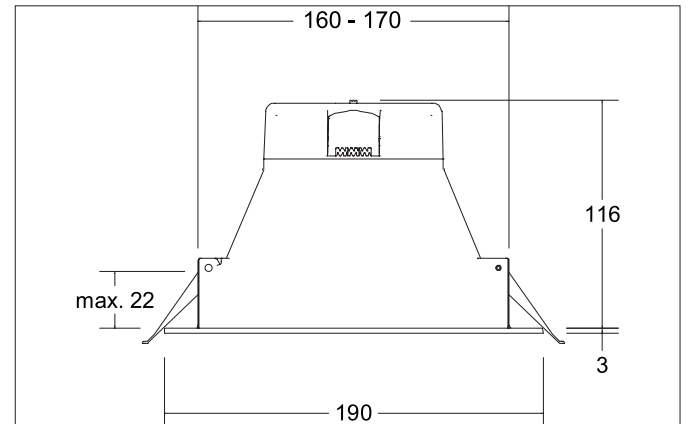


## ZULO MIDI LED-Einbaudownlight, IP54, schaltbar

Artikel-Nr. 32028073

Licht.  
Für Generationen.



### Ausschreibungstext

Rundes LED-Einbaudownlight, IP54, schaltbar, Deckenausschnitt  $\varnothing$  160 mm, Einbautiefe 116 mm, Außendurchmesser 190 mm, Gewicht 0,385 kg, mit rotationssymmetrisch tief-breit-strahlender Lichtstärkeverteilung. PC (Polycarbonat) opal Abdeckung., Bemessungslichtstrom 1.460 lm, Bemessungsleistung 1 x 16 W, Lichtfarbe warmweiß bis tageslichtweiß, ähnlichste Farbtemperatur (CCT) 3.000 - 5.700 K, allgemeiner Farbwiedergabeindex CRI > 80, Gehäusewerkstoff: Kunststoff, Farbe: weiß, zulässige Umgebungstemperatur (ta): -20 °C - +25 °C, Schutzklasse (EN 61140): II, Schutzart (DIN EN 60529): IP54, Stoßfestigkeitsgrad nach IEC62262: IK03. Mit elektronischem Betriebsgerät, schaltbar.

### Produktvorteile

- Rundes Einbaudownlight aus Kunststoff mit opaler Kunststoffabdeckung.
- Farbtemperatur einstellbar: 3.000 K, 4.000 K oder 5.700 K.
- Einfache und werkzeuglose Montage durch die Verwendung einer Steckklemme, die auch für Durchgangsverdrahtung geeignet ist.
- CRI > 80.
- Geringe Einbautiefe von 116 mm, Durchmesser von 190 mm, Deckenausschnitt 160-170 mm.
- Raumseitig Schutzart IP54.
- Verwendbar bis zu einer Deckenstärke von maximal 22 mm.

**ZULO MIDI LED-Einbaudownlight, IP54, schaltbar**  
 Artikel-Nr. 32028073

Licht.  
 Für Generationen.

| Artikeldaten              |  |
|---------------------------|--|
| Artikel-Nr.               | 32028073   |
| GTIN                      | 4251433925590  |
| Serienname                | ZULO MIDI  |
| Kurzbeschreibung          | LED-Einbaudownlight, IP54, schaltbar                           |
| Material                  | Kunststoff   |
| Farbe                     | weiß   |
| Ausführung der Oberfläche | matt   |
| Form                      | rund   |
| Außendurchmesser          | 190 mm   |
| Einbaudurchmesser         | 160 mm   |
| Einbautiefe               | 116 mm   |
| Lieferumfang              | inkl. Konverter zum Anschluss an 230 V-Netzspannung, schaltbar |
| Nettogewicht              | 0,385 kg   |

| Lichttechnik               |                             |
|----------------------------|-----------------------------|
| Farbtemperatur             | 3.000 K / 4.000 K / 5.700 K |
| Lichtaustritt              | direkt                      |
| Lichtstrom                 | 1.460 lm                    |
| Systemeffizienz            | 91 lm/W                     |
| Farbwiedergabe             | CRI > 80                    |
| Reflektor                  | ohne                        |
| Abstrahlwinkel             | 90°                         |
| Lichtverteilung            | symmetrisch                 |
| Farbtemperatur einstellbar | nein                        |

| Betriebstechnik Leuchte     |   |
|-----------------------------|---|
| Systemleistung              | 16 W  |
| Spannungsart                | AC  |
| AC Nennspannung max.        | 230 V   |
| Frequenz max.               | 50 Hz   |
| Leuchtmittel                | LED   |
| Schutzklasse                | II  |
| Schutzart raumseitig        | IP54  |
| Schutzart deckenseitig      | IP40  |
| Ansteuerung                 | schaltbar   |
| Leuchtmittelwechsel möglich | Die Lichtquelle dieser Leuchte darf nur vom Hersteller oder einem von ihm beauftragten Servicetechniker oder einer vergleichbar qualifizierten Person ersetzt werden. |

| Montagetechnik          |                                       |
|-------------------------|---------------------------------------|
| Montageart              | Einbaumontage                         |
| Montageort              | Deckenmontage                         |
| Verstellbarkeit         | nicht verstellbar                     |
| Schlagfestigkeit        | IK03                                  |
| Prüfzeichen             | UKCA                                  |
| Weitere Hinweise        | keine Abdeckung mit Wärmedämmmaterial |
| Werkstoff der Abdeckung | PC (Polycarbonat) opal                |

| Logistische Daten                  |   |
|------------------------------------|---|
| Bruttogewicht                      | 0,572 kg  |
| Länge Verpackung                   | 200 mm  |
| Breite Verpackung                  | 200 mm  |
| Höhe Verpackung                    | 125 mm  |
| Entsorgung am Ende der Lebensdauer | Das Produkt darf nicht mit dem Hausmüll entsorgt werden. Sie sind verpflichtet, solche Elektro-Altgeräte separat zu entsorgen. Informieren Sie sich bitte bei Ihrer Kommune über die Möglichkeiten der geregelten Entsorgung. Mit der getrennten Entsorgung führen Sie die Altgeräte dem Recycling oder anderen Formen der Wiederverwertung zu. Sie helfen damit zu vermeiden, dass u. U. belastende Stoffe in die Umwelt gelangen. |

**ZULO MIDI LED-Einbaudownlight, IP54, schaltbar**  
Artikel-Nr. 32028073

Licht.  
Für Generationen.