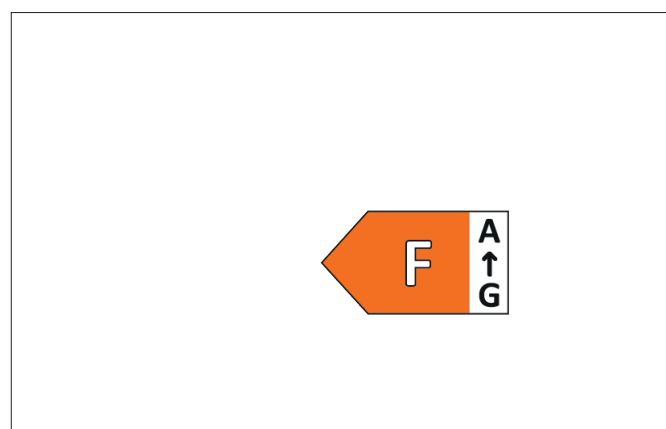
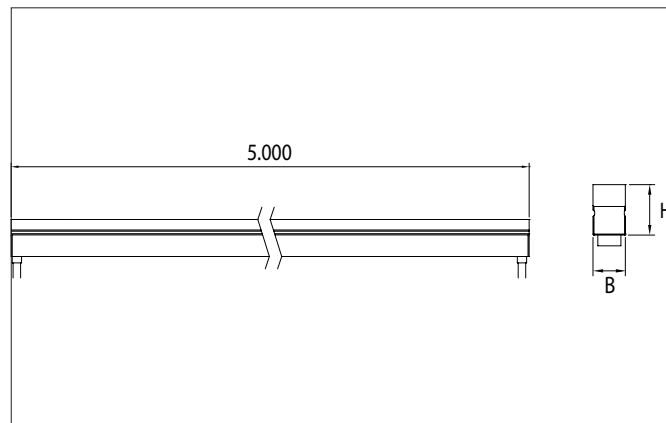


QUALITYFLEX Protection Horizon LED-Flexplatine 5 m, Tunable-White, CRI >90, 16 W / m, IP67

Artikel-Nr. 19592004

Licht.
Für Generationen.



Ausschreibungstext

LED-Flexplatine 5 m, TunableWhite, CRI >90, 16 W / m, IP67, TunableWhite, 6.500K-2.000K, CRI > 90 LED-Flexplatine zur Länge: 5000.0 mm Lampenleistung je Meter: 16.0 W/m, Schutzart raumseitig: IP67, Schutzklasse: III, Spannung: 24V DC, Abstrahlwinkel: 120.0 °, 240 LEDs pro Meter, Chip-Abstand (Short Pitch) : 4,17mm. Zur Individuellen Anwendung kann die LED-Flexplatine alle 50 mm eingekürzt werden. Bei Kürzung der LED-Flexplatine muss der IP-Schutz bauseits wiederhergestellt werden. Die maximale Systemlänge von 5.000mm darf mit einer Einspeisung nicht überschritten werden.

Produktvorteile

- Geeignet für Anwendungen im Innen- und Außenbereich (IP67).
- Teilbar alle 50 mm (Schutzart IP65).
- Ideal für Terrassen, Fassaden und Eingangsbereiche.
- Farbtemperatur: 2.000 K bis 6.500 K.
- Lebensdauer L80/B10: 36.000 Stunden.
- Einfache Montage durch passende Aluprofile bzw. Befestigungsclipse.
- Dimmbar mit entsprechendem Zubehör.

QUALITYFLEX Protection Horizon LED-Flexplatine 5 m, Tunable-White, CRI >90, 16 W / m, IP67
 Artikel-Nr. 19592004

Licht.
Für Generationen.

Artikeldaten	
Artikel-Nr.	19592004
GTIN	4251433971252
Serienname	QUALITYFLEX Protection Horizon
Kurzbeschreibung	LED-Flexplatine 5 m, TunableWhite, CRI >90, 16 W / m, IP67
Farbe	TunableWhite
Länge	5.000 mm
Breite	12 mm
Aufbauhöhe	20 mm
Lieferumfang	inkl. 1 x Montageanleitung, 5 x Kennzeichnungsetiketten
Nettogewicht	16,400 kg
Länge der Anschlussleitung	1.000 mm

Lichttechnik	
Farbtemperatur	2.000 K - 6.500 K
Lichtfarbe	weiß
Farbtemperatur 1	2.000 K
Farbtemperatur 2	6.500 K
Lichtstrom 1	165 lm/m
Lichtstrom 2	211 lm/m
Systemeffizienz	16 lm/W
Farbtoleranz	McAdam-Step 3
Farbwiedergabe	CRI > 90
Abstrahlwinkel	120°
Farbtemperatur einstellbar	stufenlos

Betriebstechnik Leuchte	
Lampenleistung je Meter	16 W/m
Spannungsart	DC
DC Nennspannung max.	24 V
Leuchtmittel	LED
Schutzklasse	III
Schutzart raumseitig	IP67
Umgebungstemperatur	-20 °C bis +40 °C
Dimmbar	Ja
Ader Zahl	3
Ansteuerung	Abhängig vom Betriebsgerät
Länge der Anschlussleitung	1.000 mm
Kabelbelegung	braun (+) gelb - ww weiß - cw
Ausführung der Anschlussleitung	einseitig
Leuchtmittelwechsel möglich	Nein
Lebensdauer L70/B50 bei 25 °C	54.000 h
Lebensdauer L80/B10 bei 25 °C	36.000 h
Energieeffizienzklasse	F

Betriebstechnik QualityFlex	
Leistung pro meter	16 W/m
Short Pitch	4,17 mm
Anzahl der Leuchtmittel pro Meter	240 Stk
Länge der einzelnen Abschnitte	50 mm
Kleinster Biegeradius	120 mm
Länge	5.000 mm
max. Modullänge	5.000 mm
Schaltungsart	Parallelschaltung
LED Type	3014 LED

QUALITYFLEX Protection Horizon LED-Flexplatine 5 m, Tunable-White, CRI >90, 16 W / m, IP67
 Artikel-Nr. 19592004

Licht.
Für Generationen.

Logistische Daten	
Bruttogewicht	17,8 kg
Länge Verpackung	400 mm
Breite Verpackung	400 mm
Höhe Verpackung	35 mm
Entsorgung am Ende der Lebensdauer	Das Produkt darf nicht mit dem Hausmüll entsorgt werden. Sie sind verpflichtet, solche Elektro-Altgeräte separat zu entsorgen. Informieren Sie sich bitte bei Ihrer Kommune über die Möglichkeiten der geregelten Entsorgung. Mit der getrennten Entsorgung führen Sie die Altgeräte dem Recycling oder anderen Formen der Wiederverwertung zu. Sie helfen damit zu vermeiden, dass u. U. belastende Stoffe in die Umwelt gelangen.

Kompatible Netzteile						
Artikel-Nr.	Leistung min	Leistung	Ansteuerung	Länge	Breite	Höhe
17206000	1 W	20 W	1-10 V	146 mm	55 mm	19 mm
17207000	1 W	30 W	schaltbar	160 mm	50 mm	22 mm
17214000	1 W	7,2 W	schaltbar	68 mm	35 mm	21 mm
17223000	1 W	75 W	schaltbar	185 mm	60 mm	31 mm
17224000	1 W	100 W	schaltbar	199 mm	63 mm	36 mm
17225000	1 W	150 W	schaltbar	219 mm	63 mm	36 mm
17226000	1 W	240 W	schaltbar	244 mm	71 mm	38 mm
17227000	1 W	320 W	schaltbar	252 mm	90 mm	44 mm
17228000	1 W	480 W	schaltbar	262 mm	125 mm	44 mm
17240000		20 W	schaltbar	150 mm	40 mm	30 mm
17241000		40 W	schaltbar	210 mm	40 mm	30 mm
17242000		60 W	schaltbar	250 mm	40 mm	30 mm
17243000		120 W	schaltbar	300 mm	40 mm	30 mm
17244000		150 W	schaltbar	310 mm	40 mm	30 mm
17260000	1 W	150 W	schaltbar	105 mm	90 mm	59 mm

Kompatible Steuerungen						
Artikel-Nr.	Leistung min	Leistung	Ansteuerung	Länge	Breite	Höhe
18151000	1 W	240 W	KNX	170 mm	59 mm	30 mm
18152000	1 W	240 W	DALI-DT6	170 mm	59 mm	30 mm
18153000	1 W	240 W	DMX	170 mm	59 mm	30 mm
18154000	1 W	240 W	1-10 V	170 mm	59 mm	30 mm
18155000	1 W	240 W	DALI-2	170 mm	59 mm	30 mm
18156000			1-10 V	167 mm	51 mm	23 mm
18157000	48 W	240 W	ZigBee	145 mm	46,5 mm	16 mm
18161000	1 W	240 W	KNX	72 mm	90 mm	70 mm
18162000	1 W	240 W	DALI-DT6	54 mm	110 mm	66 mm
18164000	1 W	240 W	1-10 V	54 mm	110 mm	66 mm
18165000	1 W	240 W	DALI-2	54 mm	110 mm	66 mm
17518000	1 W	240 W	Funksteuerung			
18192000	120 W	240 W	Funksteuerung	160 mm	45 mm	18 mm
17290000	1 W	100 W	DALI-2	244 mm	64 mm	32 mm
17291000	1 W	200 W	DALI-2	330 mm	79 mm	39 mm

Kompatible Profile				
	Serienname	Länge	Breite	Höhe
	QUALITYFLEX Protection Horizon	1.000 mm	17,5 mm	22,9 mm
	QUALITYFLEX Protection Horizon	514 mm	13,5 mm	18 mm