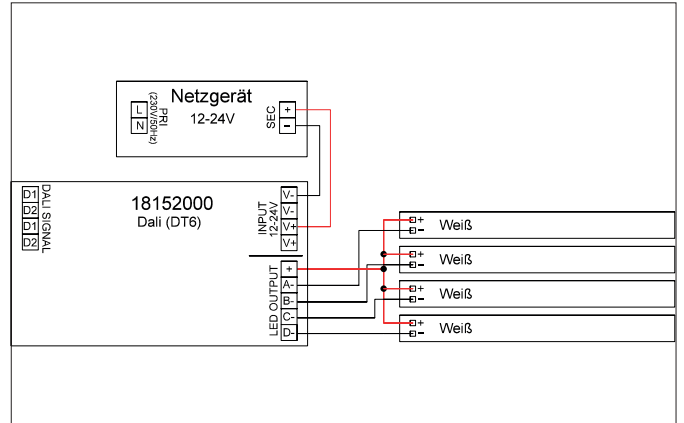


LED-Dimmer 12-24 V DC, dimmbar  
 Artikel-Nr. 18152000

Licht.  
 Für Generationen.



**Ausschreibungstext**

LED-Dimmer 12-24 V DC, dimmbar. LED-Dimmer-Serie für Konstantspannungsbetrieb (12-24 V DC) über 4 Kanäle (ein- oder mehrfarbig). Die Verkabelung erfolgt schraublos über Steckklemmen. Leitungsquerschnitt: 0,5-2,5 mm<sup>2</sup>. Zum Betrieb wird eine externe Spannungsversorgung benötigt, Ausgangssignal (Dimmung): PWM (Pulsweitenmodulation), mit Verpolungs- und Übertemperaturschutz.

Max. Ausgangsstrom: 10 A (4 x 2,5 A, 3 x 3,33 A, 2 x 5 A, 1 x 5 A)  
 Max. Ausgangsleistung 12 V: 120 W (4 x 30 W, 3 x 40 W, 2 x 60 W, 1 x 60 W)  
 Max. Ausgangsleistung 24 V: 240 W (4 x 60 W, 3 x 80 W, 2 x 120 W, 1 x 120 W) Material: Kunststoff, Schutzart: nach DIN EN 60529: IP20, Schutzklasse: (EN 61140) III, Spannung: 12V 24V, Leistung: 240W, Art der Dimmung: DALI.

Artikeldaten	
Artikel-Nr.	18152000
GTIN	4250047799795
Kurzbeschreibung	LED-Dimmer 12-24 V DC, dimmbar
Material	Kunststoff
Länge	170 mm
Breite	59 mm
Aufbauhöhe	30 mm
Nettogewicht	0,144 kg

LED-Dimmer 12-24 V DC, dimmbar  
 Artikel-Nr. 18152000

Licht.  
 Für Generationen.

Betriebstechnik Betriebsgeräte	
AC Nennspannung max.	230 V
Schutzklasse	II
Schutzart	IP20
Leistung min	24 W
Leistung	240 W
Ansteuerung	DALI
Umgebungstemperatur (ta)	0 °C bis +45 °C
Messpunkt (tc)	max. +70 °C

Logistische Daten	
Bruttogewicht	0,164 kg
Länge Verpackung	175 mm
Breite Verpackung	60 mm
Höhe Verpackung	35 mm
Entsorgung am Ende der Lebensdauer	Das Produkt darf nicht mit dem Hausmüll entsorgt werden. Sie sind verpflichtet, solche Elektro-Altgeräte separat zu entsorgen. Informieren Sie sich bitte bei Ihrer Kommune über die Möglichkeiten der geregelten Entsorgung. Mit der getrennten Entsorgung führen Sie die Altgeräte dem Recycling oder anderen Formen der Wiederverwertung zu. Sie helfen damit zu vermeiden, dass u. U. belastende Stoffe in die Umwelt gelangen.