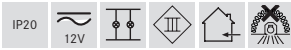
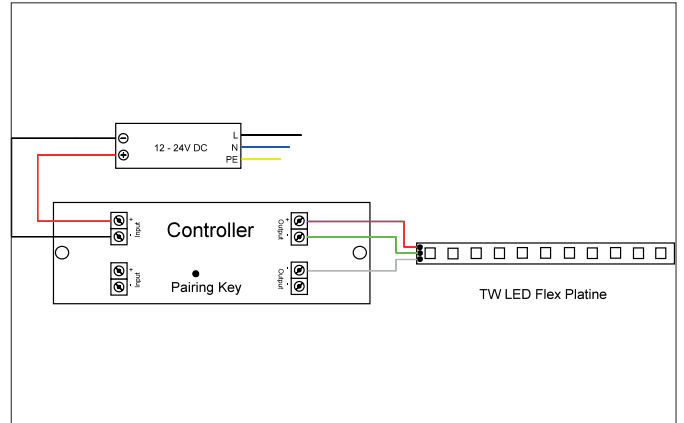


TunableWhite-Funksteuerung

Artikel-Nr. 17518000

Licht.
Für Generationen.



TunableWhite-Funksteuerung

Artikel-Nr. 17518000

Licht.
Für Generationen.

Ausschreibungstext
<p>TunableWhite-Funksteuerung. TunableWhite-Funksteuerung zur Ansteuerung von zweifarbigen LED-Modulen im Weißlichtbereich.</p> <p>Controller: Spannung: 12-24 V DC, Strom: max. 2 x 5 A, Leistung: max. 120 W / 240 W (12 V DC / 24 V DC), Ansteuerung: negativ (gemeinsame Anode), Steuersignal: PWM, Funkfrequenz: 869,5 MHz, Reichweite (Sichtverbindung): bis zu 20 m, Maße: L 178 x B 46 x H 18 mm, Material: Kunststoff, Lieferung: inkl. Zugentlastung, Controller pro Fernbedienung: max. 4 (bei optimaler Funkverbindung) Fernbedienung: Spannung (Batterie): 4,5 V DC - 3 x AAA (nicht im Lieferumfang), Funkfrequenz: 869,5 MHz, Sendeleistung (Ps) < 0 dBm, Reichweite (Sichtverbindung): bis zu 20 m, Maße: L 120 x B 48 x H 18 mm, Material: Kunststoff</p> <p>Funktionsumfang: - Ein / Aus - Lichtfarbwechsel über Touchwheel - Dimmung der eingestellten Lichtfarbe - Speichertasten S1 / S2 - Wahltasten 25 % / 50 % / 75 % / 100 % Helligkeit. Schutzart raumseitig: nach DIN EN 60529: IP20, Schutzklasse: (EN 61140) III, Spannung: 12V 24V, Leistung: 240W, Art der Dimmung: Funksteuerung.</p>

Artikeldaten	
Artikel-Nr.	17518000
GTIN	4251433922544
Kurzbeschreibung	TunableWhite-Funksteuerung
Material	Kunststoff
Nettogewicht	0,121 kg

Logistische Daten	
Bruttogewicht	0,14 kg
Länge Verpackung	53 mm
Breite Verpackung	150 mm
Höhe Verpackung	41 mm