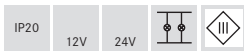
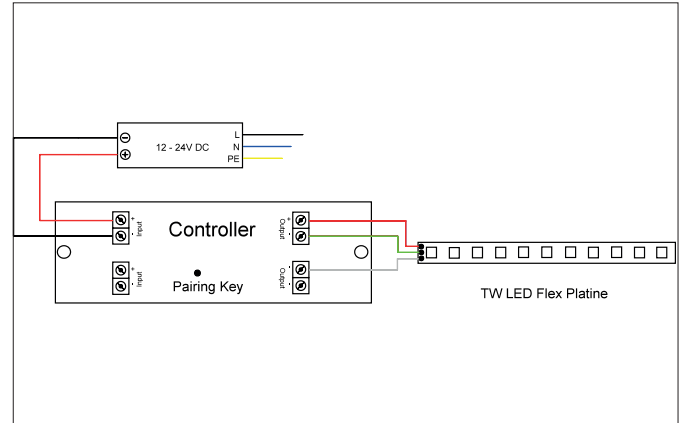


**LED Controller**  
 Artikel-Nr. 17511000

Licht.  
 Für Generationen.



**Ausschreibungstext**  
 LED Controller, Deckenausschnitt Einbautiefe mm, Länge 145 mm, Breite 46,5 mm, Gewicht 0,073 kg, , mit max: 240 W , Auslieferung ohne Leuchtmittel.Gehäusewerkstoff: Kunststoff, zulässige Umgebungstemperatur (ta): -20 °C - +25 °C, Schutzklasse (EN 61140): III, Schutzart (DIN EN 60529): IP20. Zum direkten Anschluss an Netzspannung, Funksteuerung dimmbar.

Artikeldaten	
Artikel-Nr.	17511000
GTIN	4251433929123
Kurzbeschreibung	LED Controller
Material	Kunststoff
Länge	145 mm
Breite	46,5 mm
Aufbauhöhe	16 mm
Nettogewicht	0,073 kg

Logistische Daten	
Bruttogewicht	0,09 kg
Länge Verpackung	50 mm
Breite Verpackung	25 mm
Höhe Verpackung	145 mm
Entsorgung am Ende der Lebensdauer	Das Produkt darf nicht mit dem Hausmüll entsorgt werden. Sie sind verpflichtet, solche Elektro-Altgeräte separat zu entsorgen. Informieren Sie sich bitte bei Ihrer Kommune über die Möglichkeiten der geregelten Entsorgung. Mit der getrennten Entsorgung führen Sie die Altgeräte dem Recycling oder anderen Formen der Wiederverwertung zu. Sie helfen damit zu vermeiden, dass u. U. belastende Stoffe in die Umwelt gelangen.

**LED Controller**  
Artikel-Nr. 17511000

Licht.  
Für Generationen.